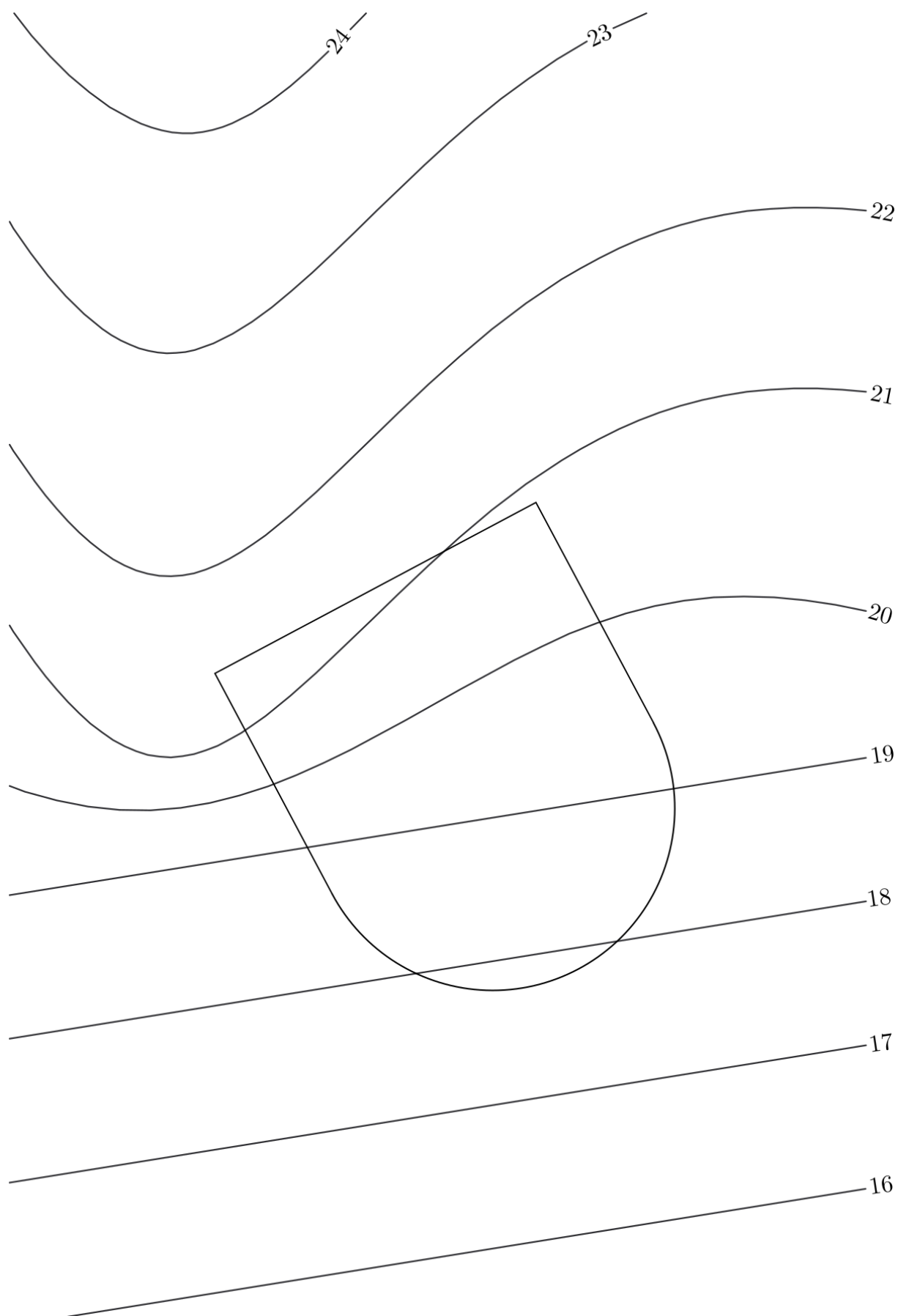
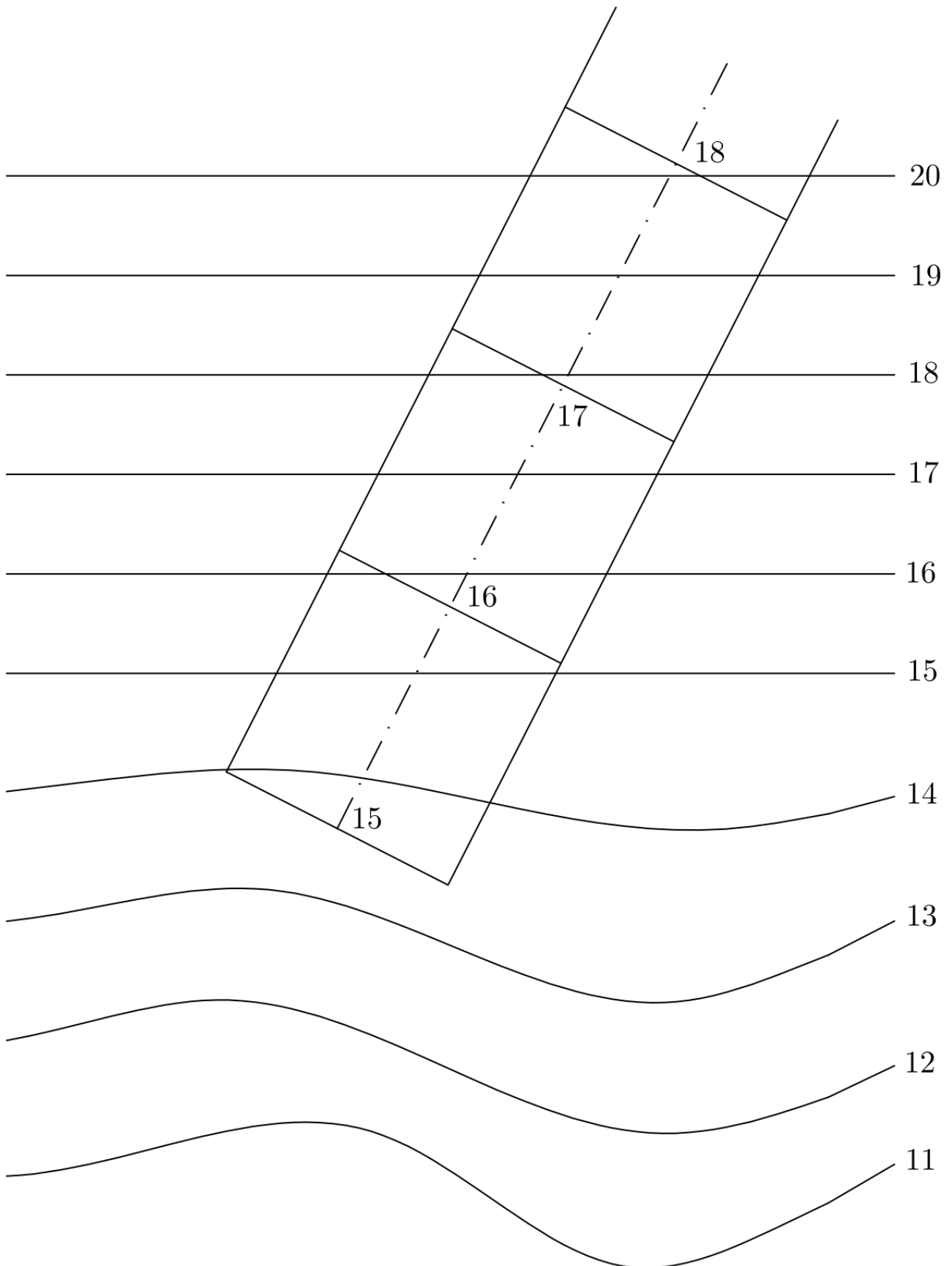


Cvičení č. 5 – 6, Topografické plochy – předlohy

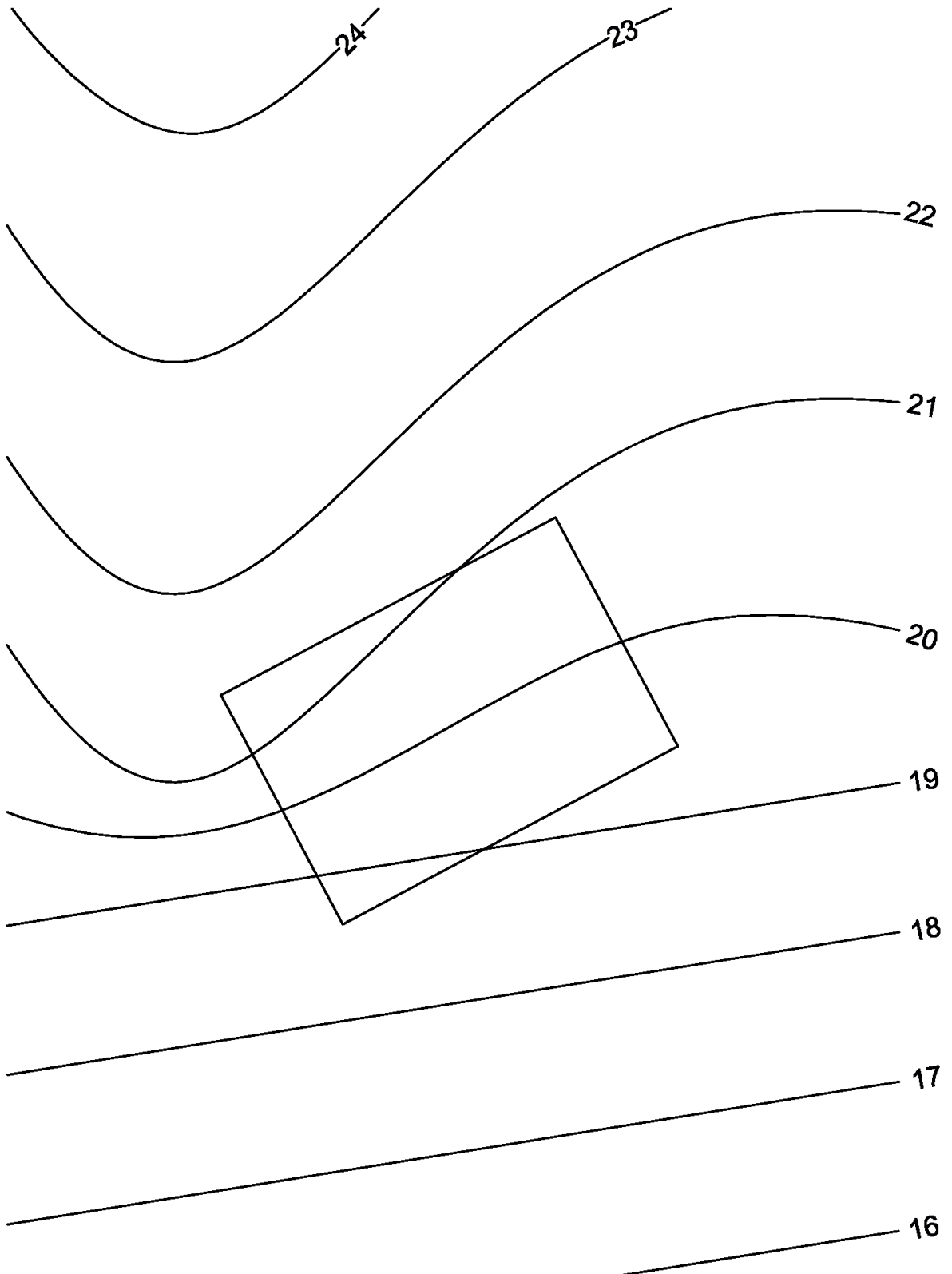
Příklad č. __: Na daném terénu se má vybudovat vodorovná plošina ve vrstevní rovině o kótě 20. Potřebné násypy mají spád $s_n = 1$, výkopy mají spád $s_v = 5/6$. Měřítko je 1:100.



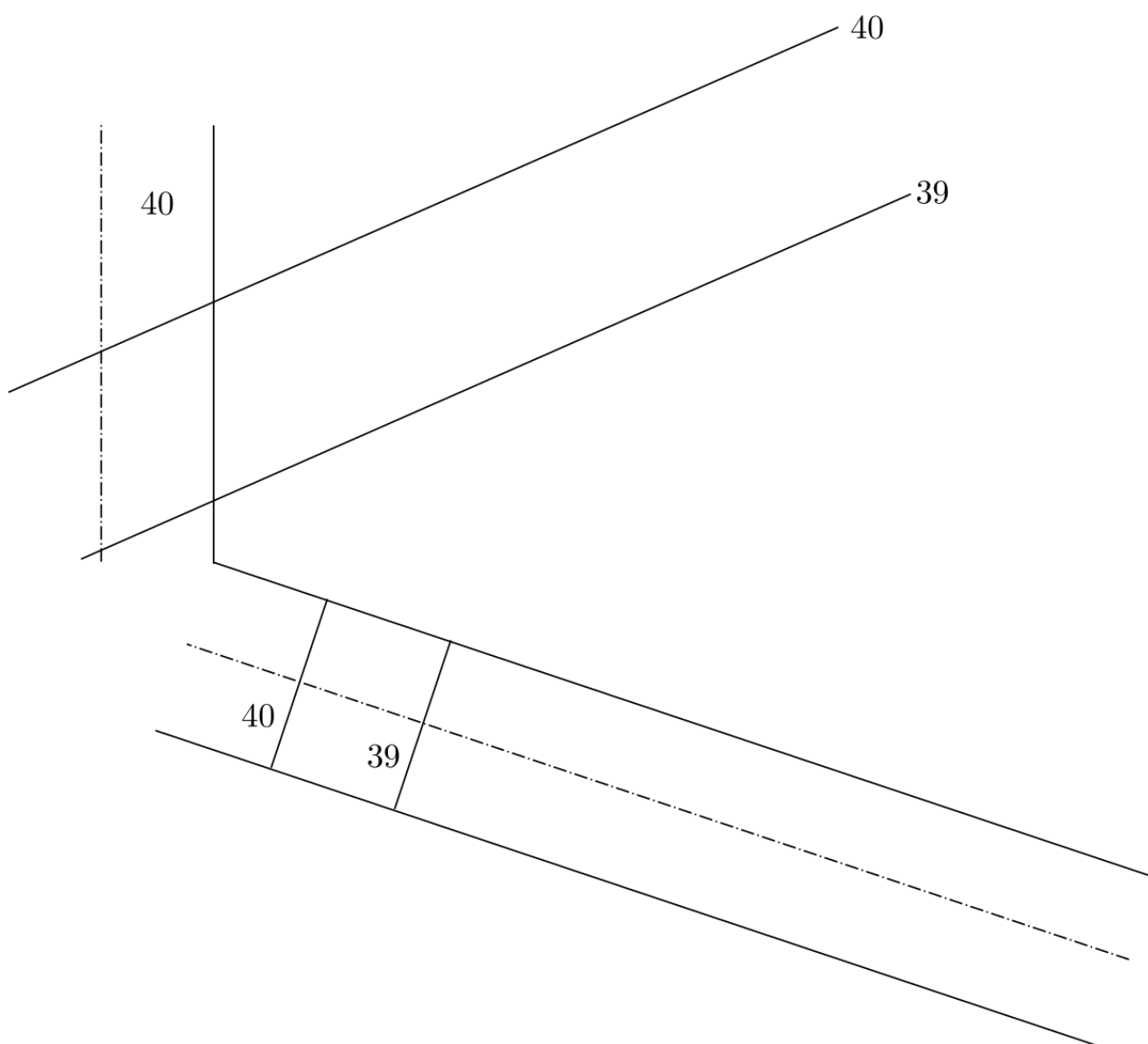
Příklad č. __: Na terénu určeném vrstevnicovým plánem je dána cesta ukončená v hlavní přímce o kótě 15. Vyřešte spojení cesty s terénem, je-li spád násypu $s_n = 3/4$, spád výkopu $s_v = 1$. Meřítko je 1:100.



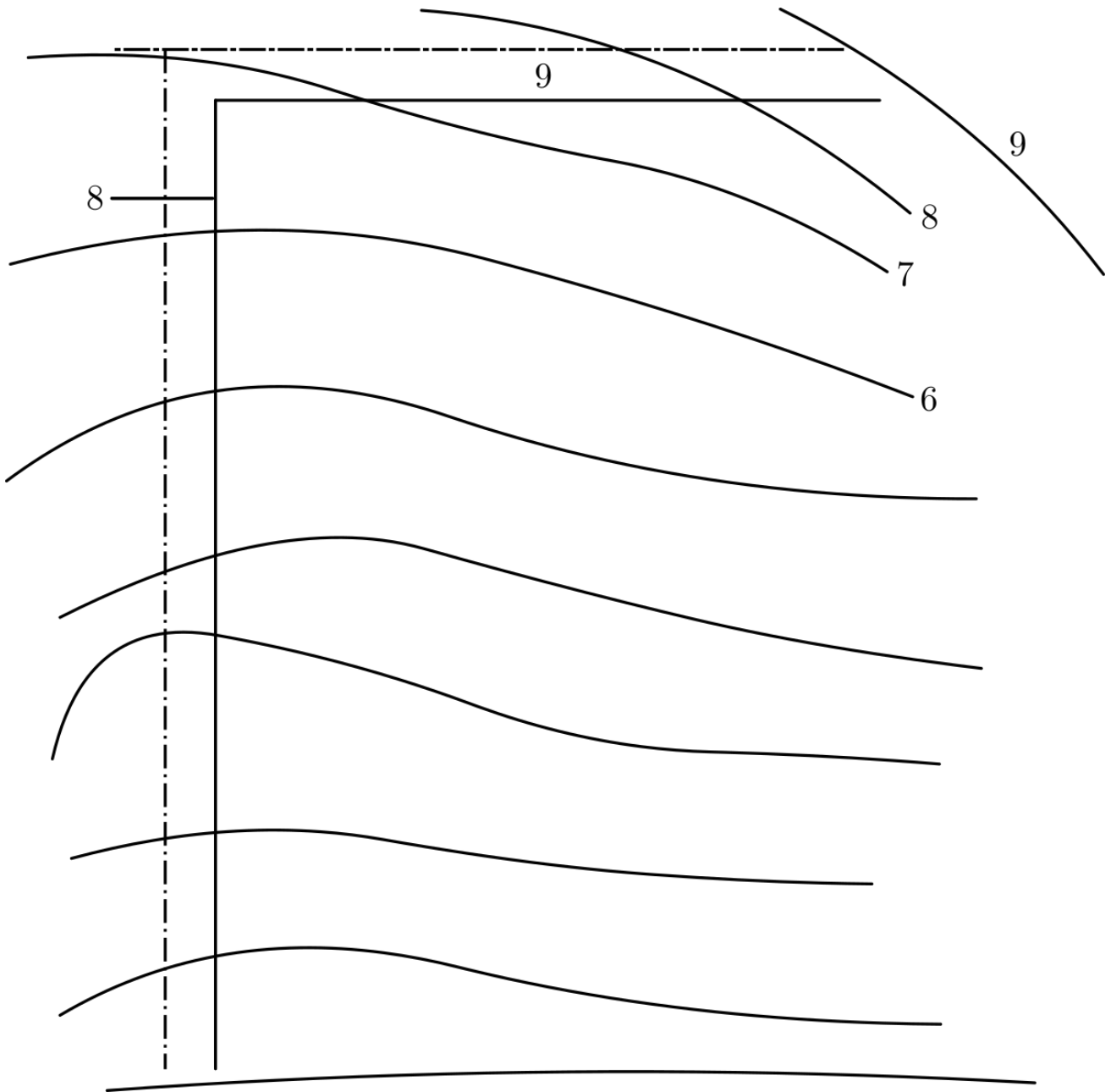
Příklad č. __: Na daném terénu se má vybudovat vodorovná obdélníková plošina ve vrstevní rovině o kótě 20. Potřebné násypy mají spád $s_n = 1$, výkopy mají spád $s_v = 5/6$. Měřítko je 1:100.



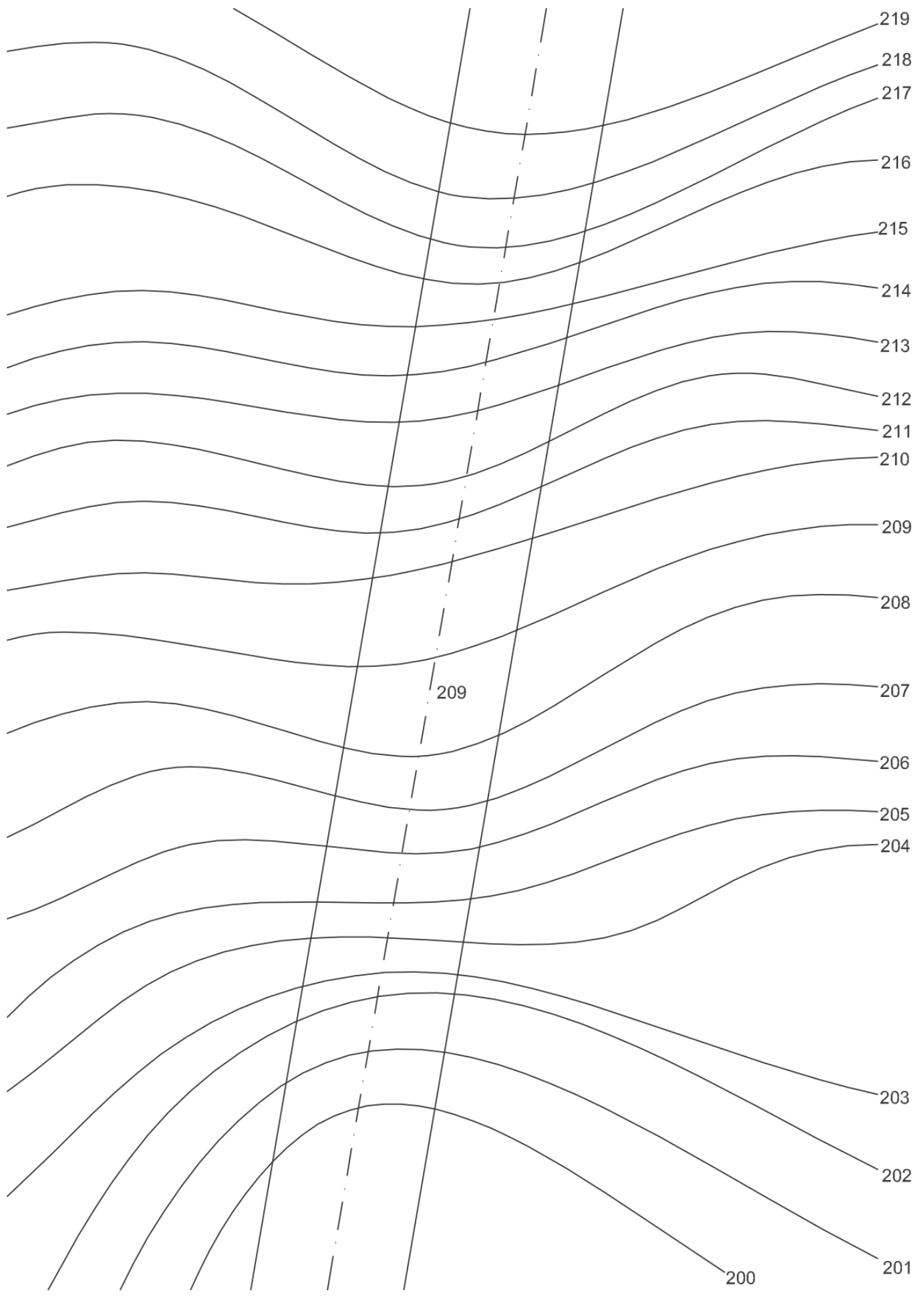
Příklad č. __ : Je dána část komunikace. Terén je určený vrstevnicovým plánem. Vyřešte spojení cesty s terénem: $s_n = 1$, $s_v = 5/3$, M 1:100.



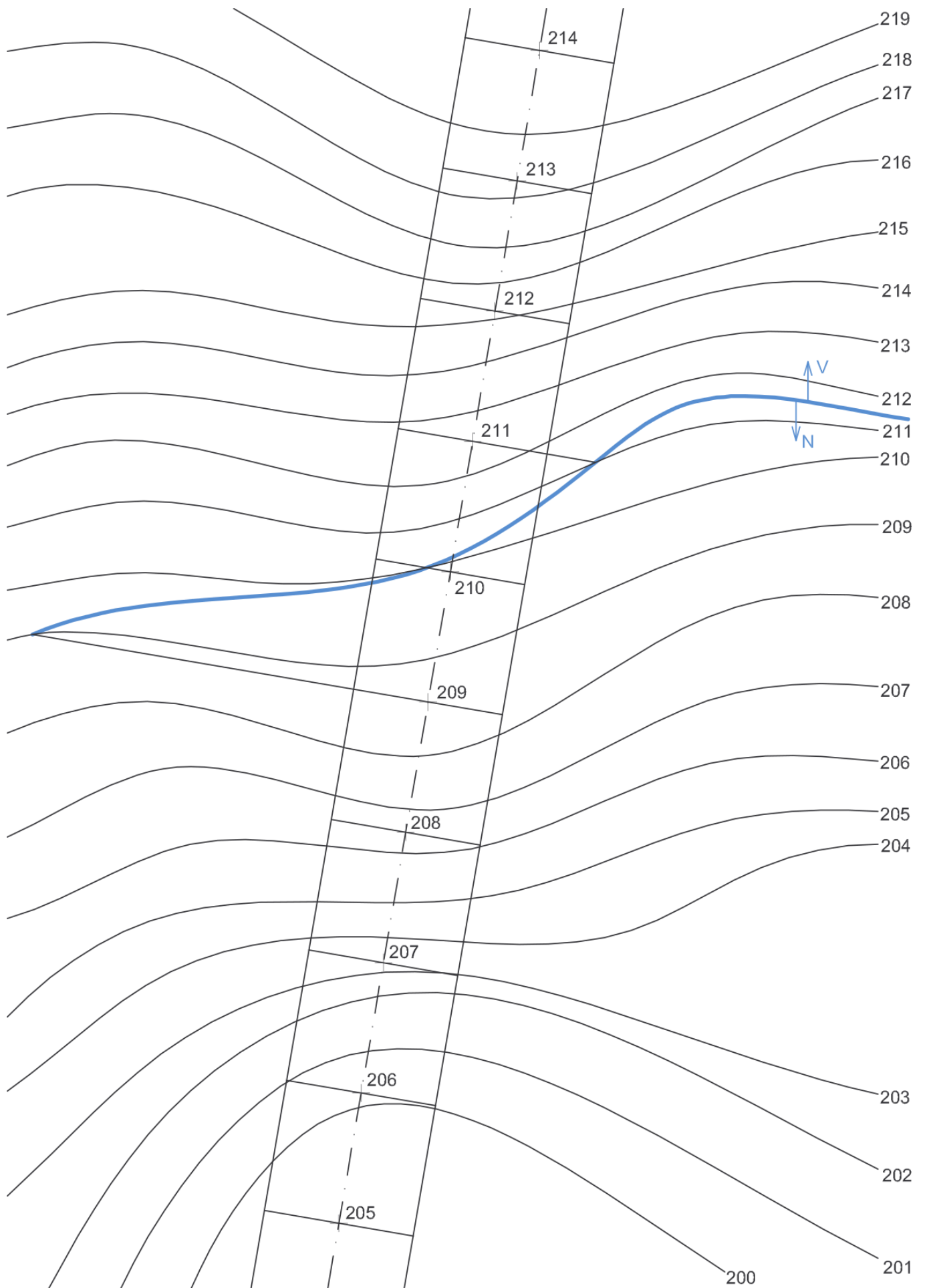
Příklad č. __: Je dána část komunikace. Terén je určený vrstevnicovým plánem. Vyřešte spojení cesty s terénem: $s_n = 6/7$, $s_v = 1$, M 1:100.



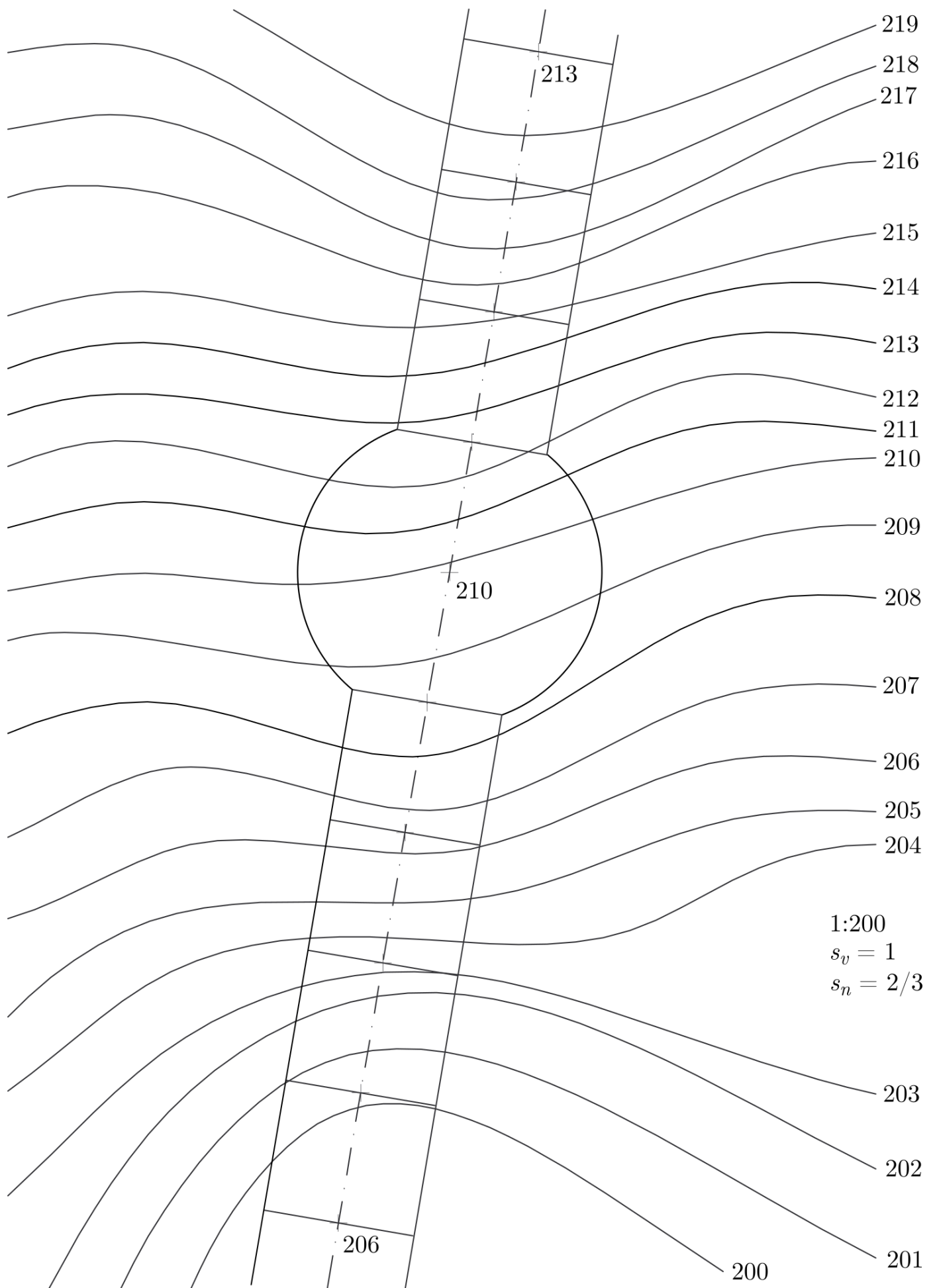
Příklad č. __: Do terénu, který je dán vrstevnicovým plánem, umístěte vodorovnou cestu. Násypové roviny volte o spádu 2:3 a výkopové 1:1. Měřítko je 1:200.



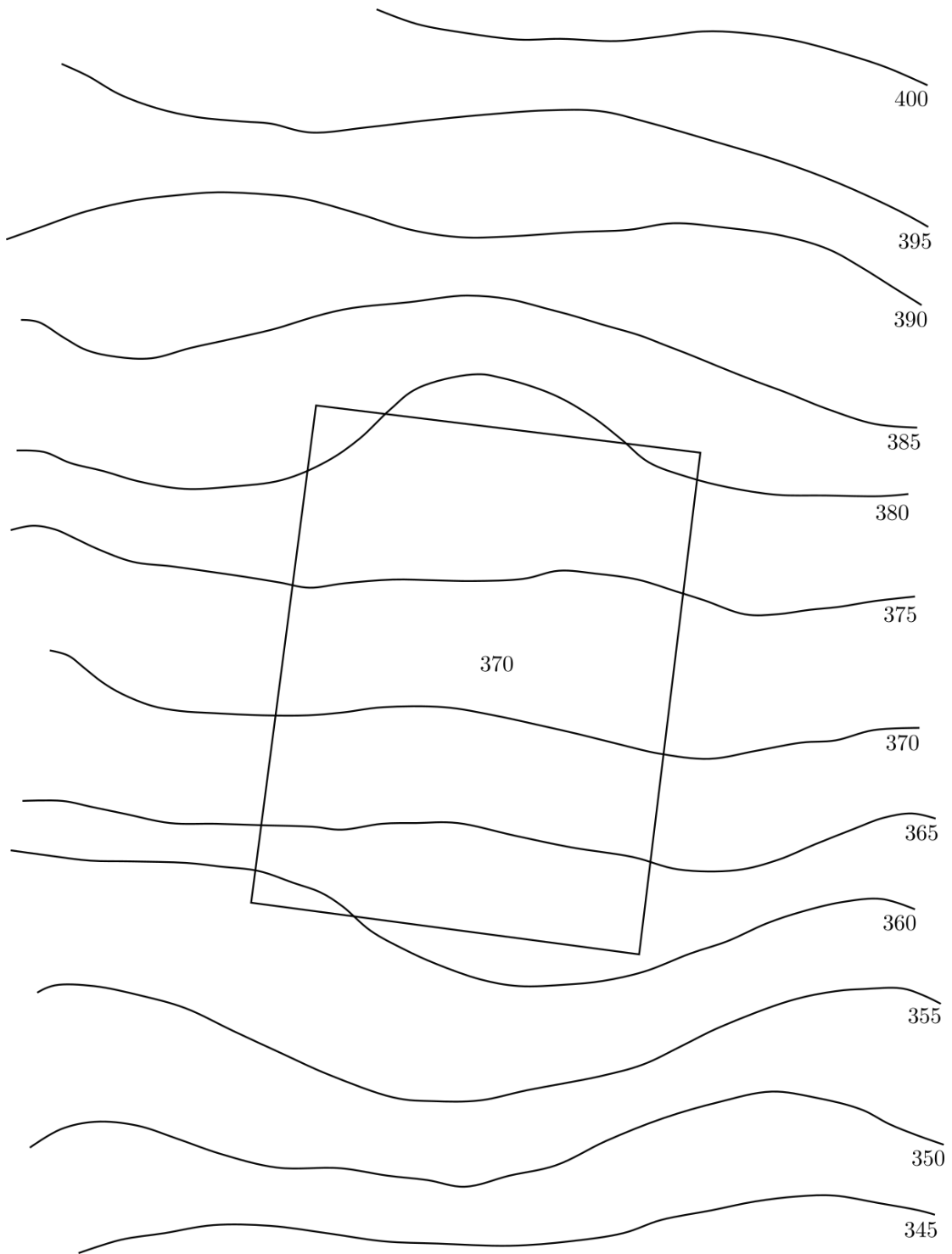
Příklad č. __: Na terénu daném vrstevnicemi je dána osa komunikace – tzv. niveleta procházející body A (205) a B (214). Cesta je částí roviny ρ , je ohraničena korunními hranami. Určete násypy a výkopy, je-li spád násypů $s_n = 2/3$, spád výkopů $s_v = 1$. Měřítko je 1:200.



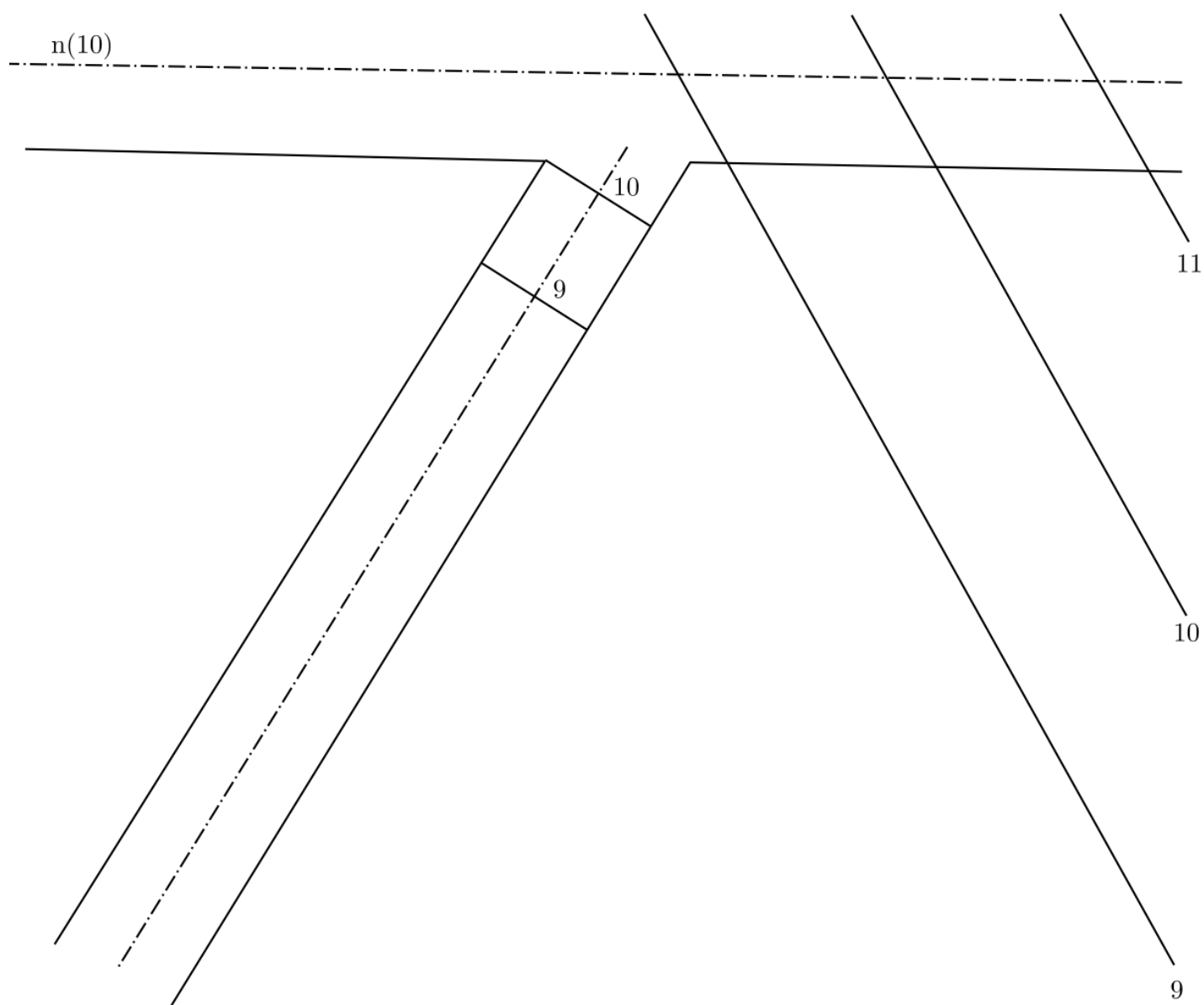
Příklad č. __: Pomocí výkopů a násypů spojte daný objekt (kruhové hřiště o kótě 210, navazující cesta) s terénem. Spád výkopů $s_v = 1$, spád násypů $s_n = 2/3$, měřítko je 1:200.



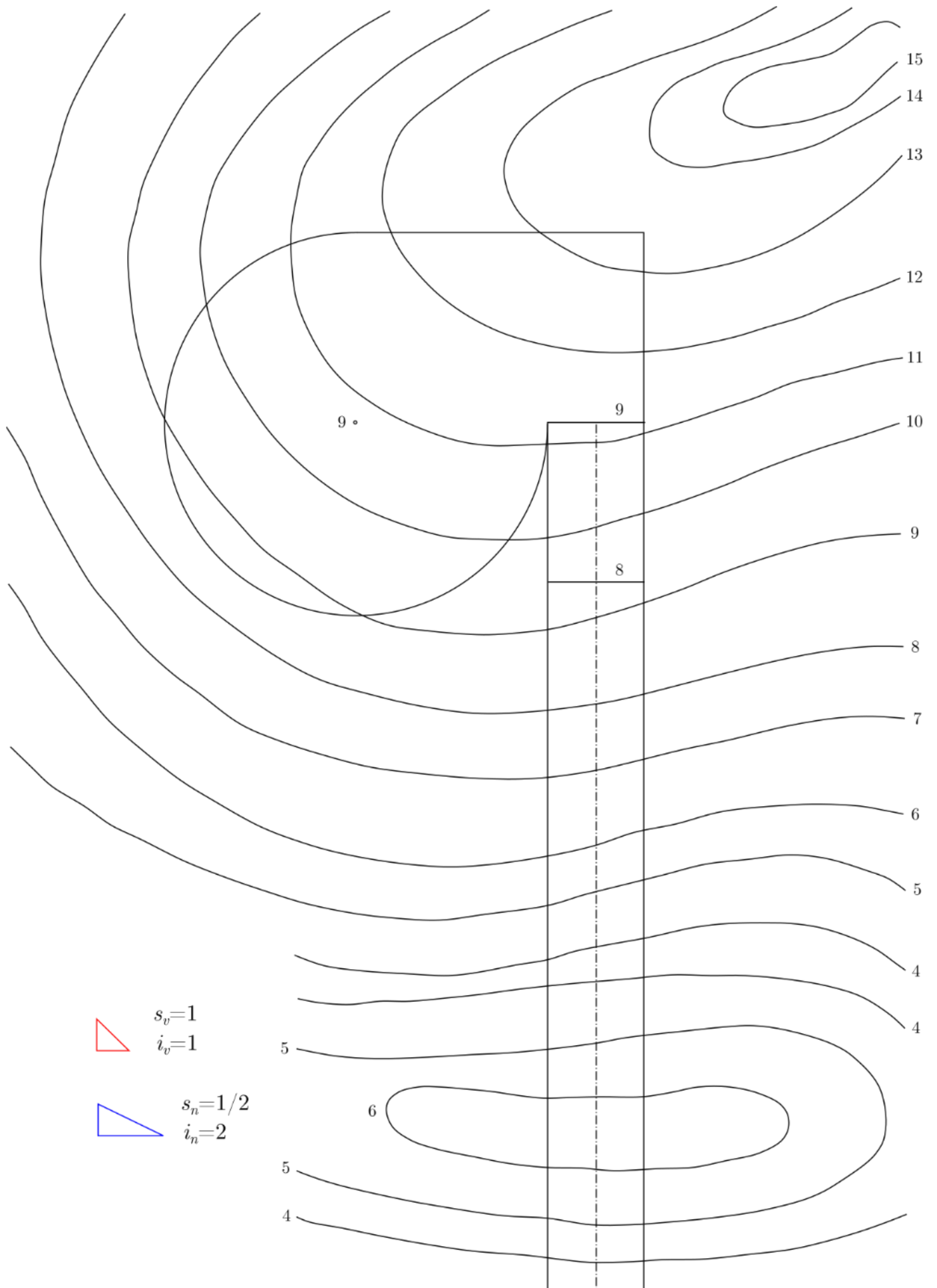
Příklad č. __: V daném terénu sestrojte násypy ($s_n = 1$) a výkopy ($s_v = 3/2$) hřiště v měřítku 1:500.



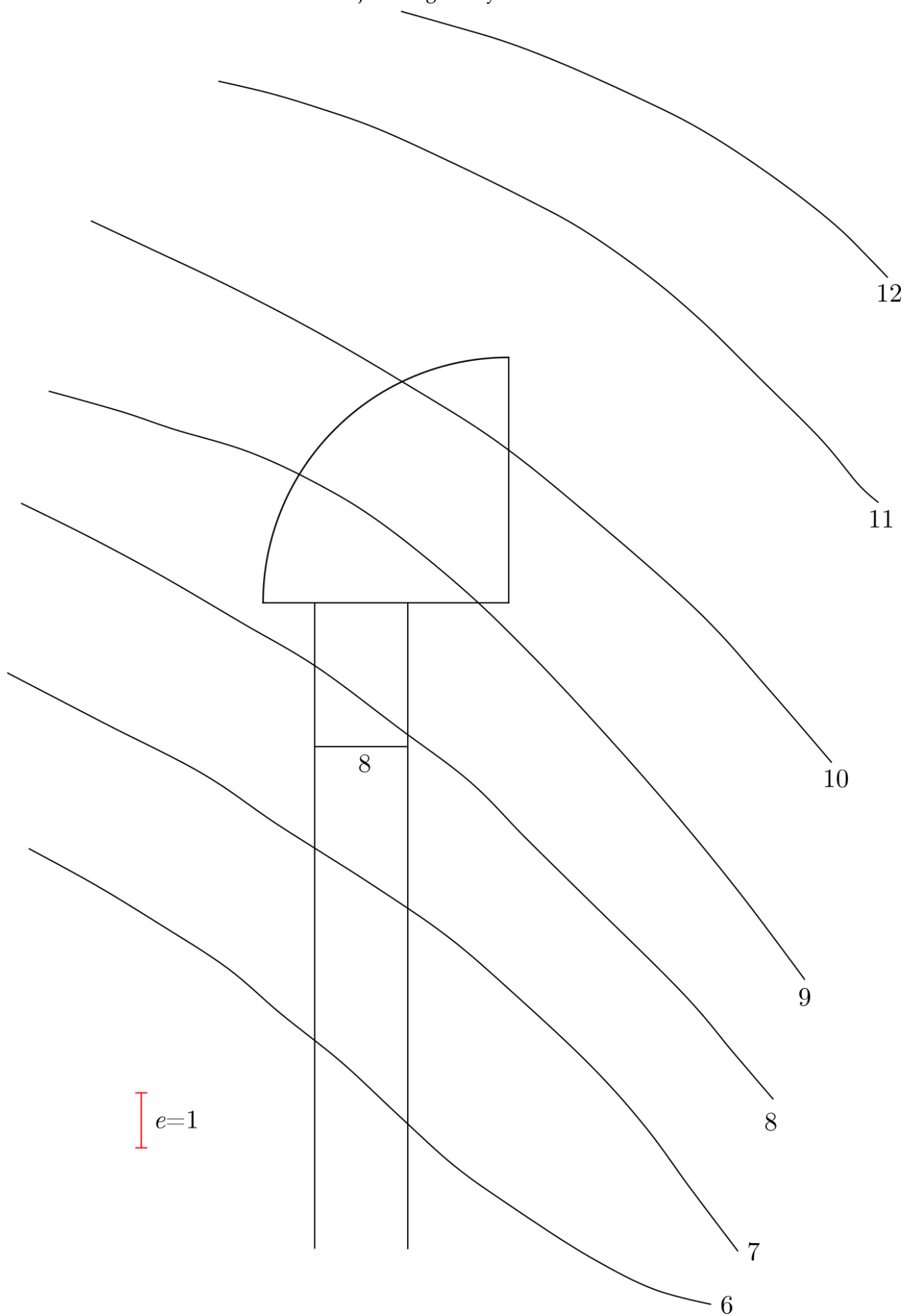
Příklad č. __: Na rovinném terénu je projektována cesta ve vrstevní rovině o kótě 10 s klesající odbočkou. Vyřešte násypy o spádu 1 a výkopy o spádu 5/3. Měřítko je 1:100.



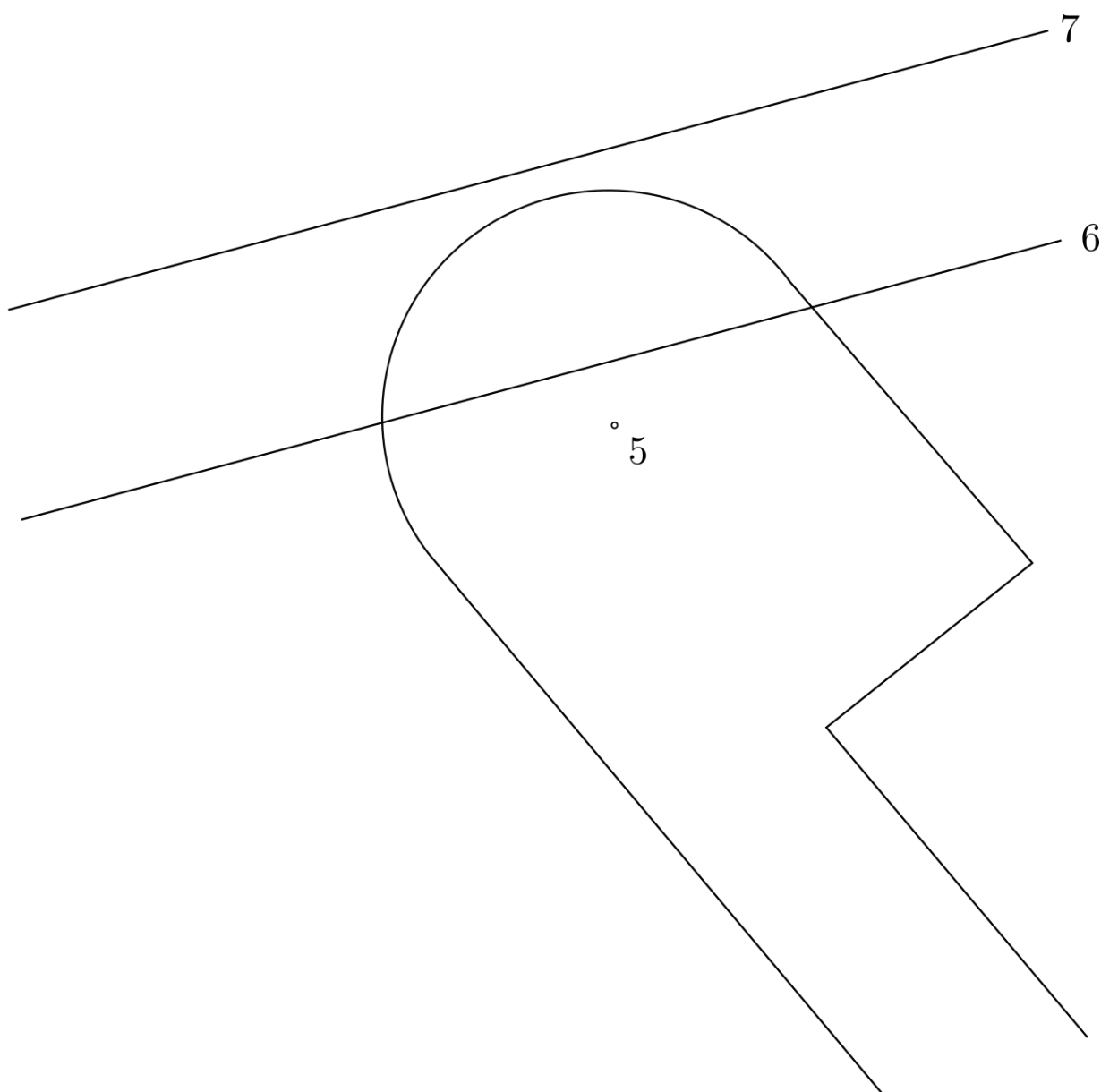
Příklad č. __: Pomocí výkopů a násypů spojte daný objekt (kruhové plošina o kótě 9, navazující cesta) s terénem. Spád výkopů $s_v = 1$, spád násypů $s_n = 1/1$. Spádové měřítko je dáno graficky.



Příklad č. __: Určete spojení daného objektu s okolním terénem pomocí výkopů a násypů. Objekt je tvořen cestou stoupající k plošině, která je ve výšce 9. Spád výkopů $s_v = 2/3$, spád násypů $s_n = 4/5$. Velikost *ekvidistance* v daném měřítku je dána graficky.



Příklad č. __: Určete spojení daného objektu s rovinným terénem pomocí výkopů a násypů. Objekt je tvořen vodorovnou cestou a plošinou ve výšce 5, rovina terénu je dána hlavními přímkami o kótách 6 a 7. Spád výkopů $s_v = 2/3$, spád násypů $s_n = 1$. Velikost *ekvidistance* v daném měřítku je dána graficky.



$e=1$

Příklad č. __: Určete násypy a výkopy kolem křižovatky vodorovných komunikací. Spád násypů $s_n = 1$, spád výkopů $s_v = 5/4$, měřítko je 1:100. (Zvolte svislou rovinu a proveďte příčný řez komunikací.)

