

# GA06 Deskriptivní geometrie pro obor Geodézie a kartografie

kombinované studium

## Kótované promítání

Květoslava Prudilová  
Jan Šafařík

přednášková skupina P-GK1G1  
učebna Z108  
zimní semestr 2018-2019

20. září 2019



Květoslava Prudilová – Jan Šafařík

GA06 Deskriptivní geometrie – Kótované promítání

## Základní literatura

- Autorský kolektiv Ústavu matematiky a deskriptivní geometrie FaSt VUT v Brně: *Deskriptivní geometrie, verze 4.0 pro I. ročník Stavební fakulty Vysokého učení technického v Brně, Soubor CD-ROMů Deskriptivní geometrie, Fakulta stavební VUT v Brně, 2012. ISBN 978-80-7204-626-3.*



Květoslava Prudilová – Jan Šafařík

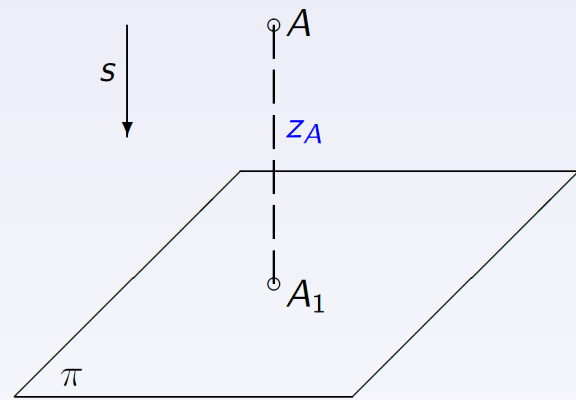
GA06 Deskriptivní geometrie – Kótované promítání

- Bulantová, Jana - Prudilová, Květoslava - Roušar, Josef - Šafařík, Jan - Zrůstová, Lucie: *Sbírka zkouškových příkladů z deskriptivní geometrie pro I. ročník Stavební fakulty Vysokého učení technického v Brně*, Fakulta stavební VUT v Brně, 2009. <http://math.fce.vutbr.cz/studium.php>
- Bulantová, Jana - Prudilová, Květoslava - Puchýřová, Jana - Roušar, Josef - Roušarová, Veronika - Slaběňáková, Jana - Šafařík, Jan - Šafářová, Hana, Zrůstová, Lucie: *Sbírka řešených příkladů z deskriptivní geometrie pro I. ročník Stavební fakulty Vysokého učení technického v Brně*, Fakulta stavební VUT v Brně, 2006. <http://math.fce.vutbr.cz/studium.php>

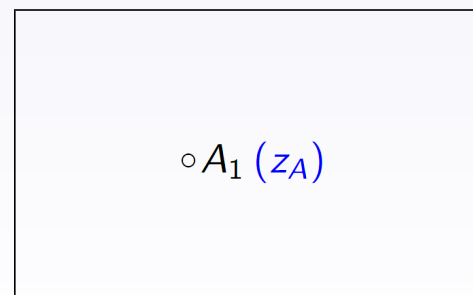
## Osnova

- Základní pojmy,
- bod,
- přímka,
- rovina,
- základní úlohy,
- průmět kružnice,
- zobrazení tělesa (podstava + výška),
- řezy těles (hranol, jehlan, válec).

- Kótované promítání je pravoúhlé rovnoběžné promítání na jednu průmětnu.
- Kóta bodu  $A$  určuje vzdálenost vzdálenosti bodu  $A$  od průmětny  $\pi$ .
- Znaménko kóty určuje zda je bod nad nebo pod průmětnou.

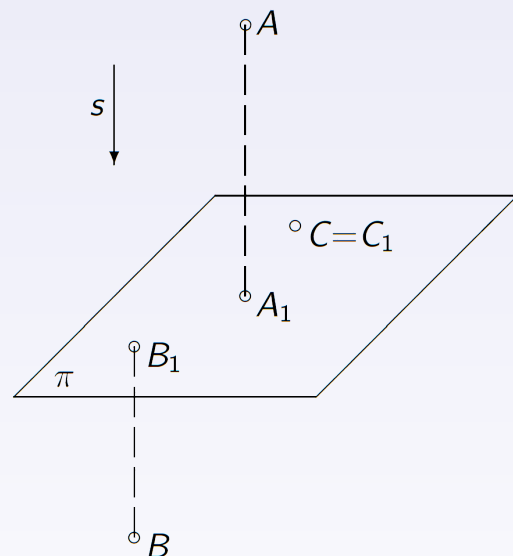


Zobrazení v průmětně:

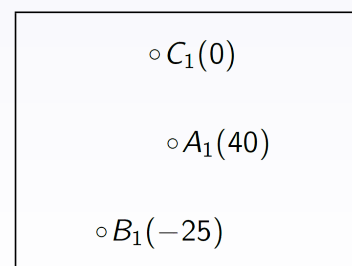


## Průmět bodu

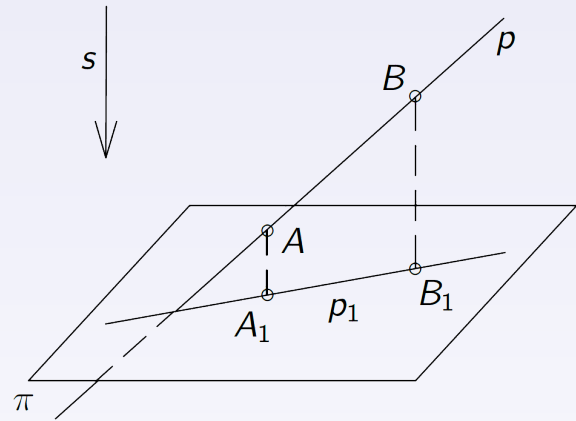
- Body ležící nad průmětnou ( $A$ ) mají kótu kladnou.
- Body ležící pod průmětnou ( $B$ ) mají kótu zápornou.
- Body ležící v průmětně ( $C$ ) mají kótu 0.



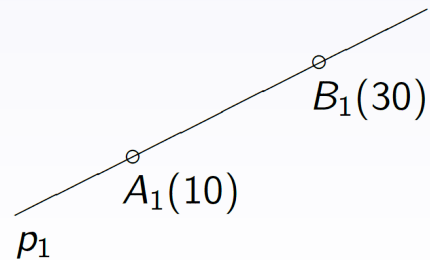
Zobrazení v průmětně:



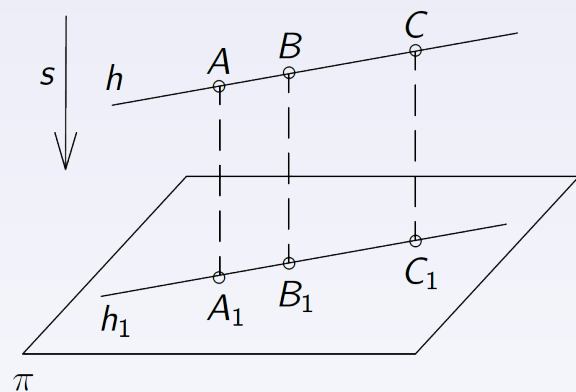
- Průmětem přímky, která není promítací, je přímka určená kótovanými průměty dvou různých bodů.



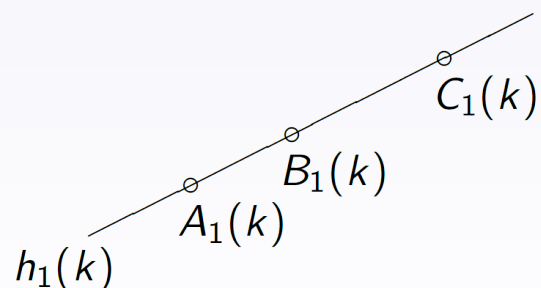
Zobrazení v průmětně:



- Přímka, která je rovnoběžná s průmětnou, se nazývá **hlavní přímka**.
- Všechny její body mají stejnou kótu.

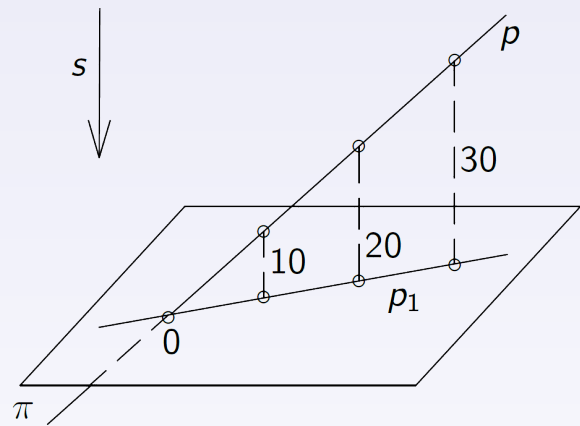


Zobrazení v průmětně:

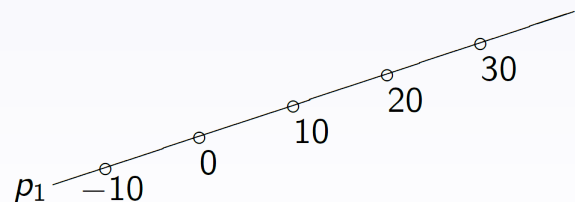


# Průmět přímky

- Jestliže na přímce, která není hlavní ani promítací, určíme body, jejichž kóty se vzájemně liší o zvolenou konstantu, říkáme, že přímku **stupňujeme**.
- Vzdálenost průmětů takových bodů je pro danou přímku konstantní a nazývá se **interval přímky**.

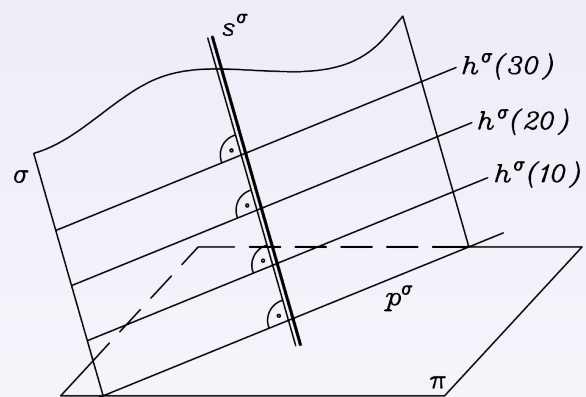


Zobrazení v průmětně:

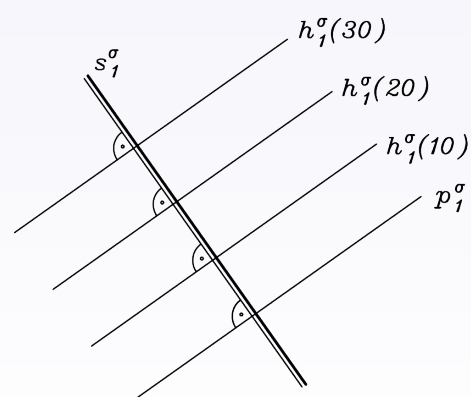


# Průmět roviny

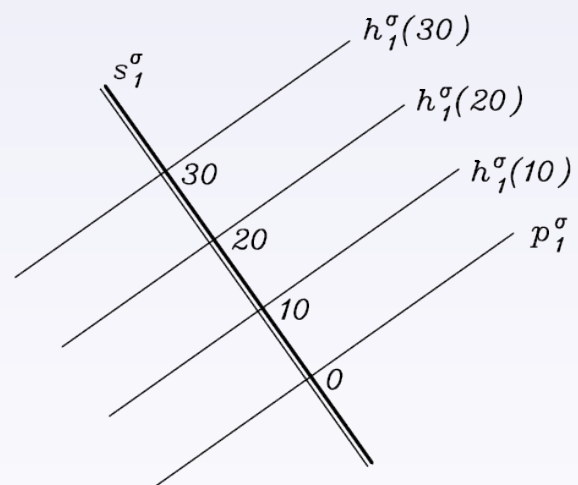
- Průmětem roviny, která není promítací, je průmětna. Stačí sestavit kótované průměty určujících prvků roviny.
- Rovina rovnoběžná s průmětnou se nazývá **hlavní rovina**.
- Rovina, která není hlavní, je hlavními rovinami prořata v **hlavních přímkách**.
- Přímky roviny kolmé na hlavní přímky se nazývají **spádové přímky**.



Zobrazení v průmětně:



- Vystupňovaná spádová přímka se nazývá **spádové měřítko**.
- Rovina je spádovým měřítkem určena jednoznačně.



## Dále viz ...

Autorský kolektiv Ústavu matematiky a deskriptivní geometrie FaSt VUT v Brně:

*Deskriptivní geometrie, verze 4.0  
pro I. ročník Stavební fakulty  
Vysokého učení technického v Brně,*

Soubor CD-ROMů Deskriptivní geometrie, Fakulta stavební VUT v Brně, 2012. ISBN 978-80-7204-626-3.

Děkuji  
za  
pozornost!