



FACULTY OF CIVIL institute  
ENGINEERING of mathematics  
and descriptive geometry

## Křivka kolineární ke kružnici

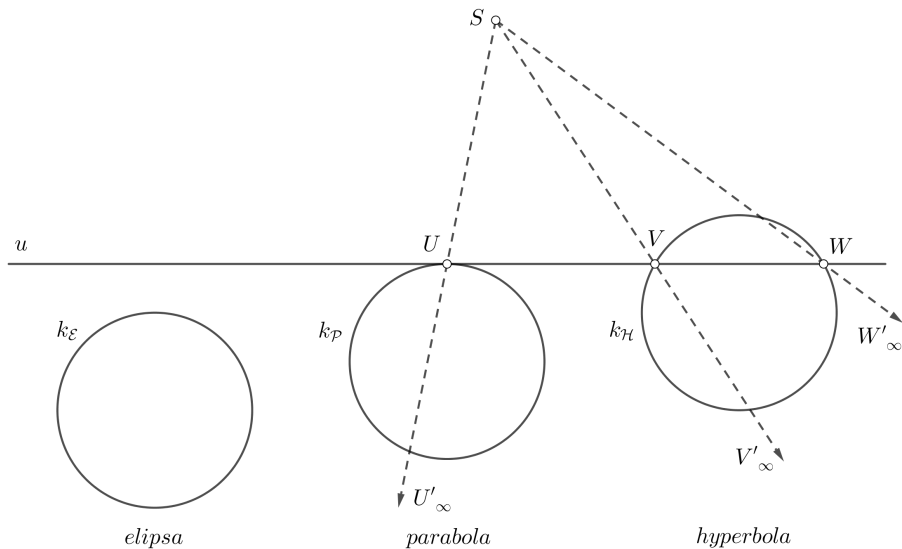
Mgr. et Mgr. JAN ŠAFAŘÍK, Ph.D.

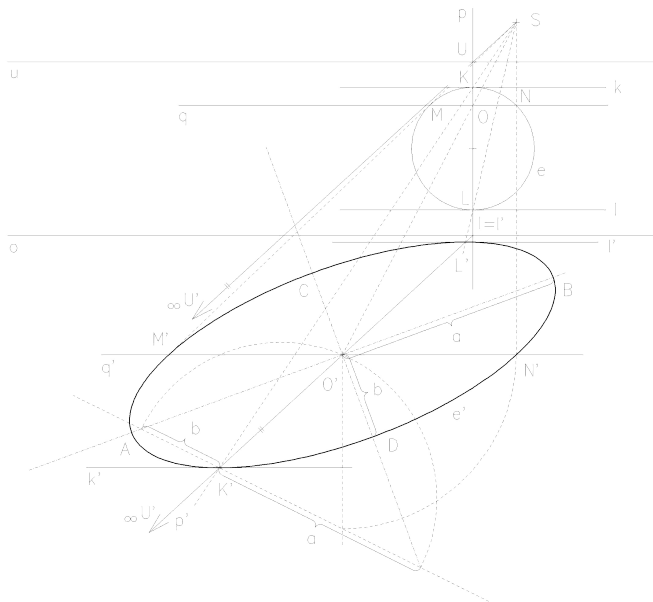
Fakulta stavební VUT v Brně

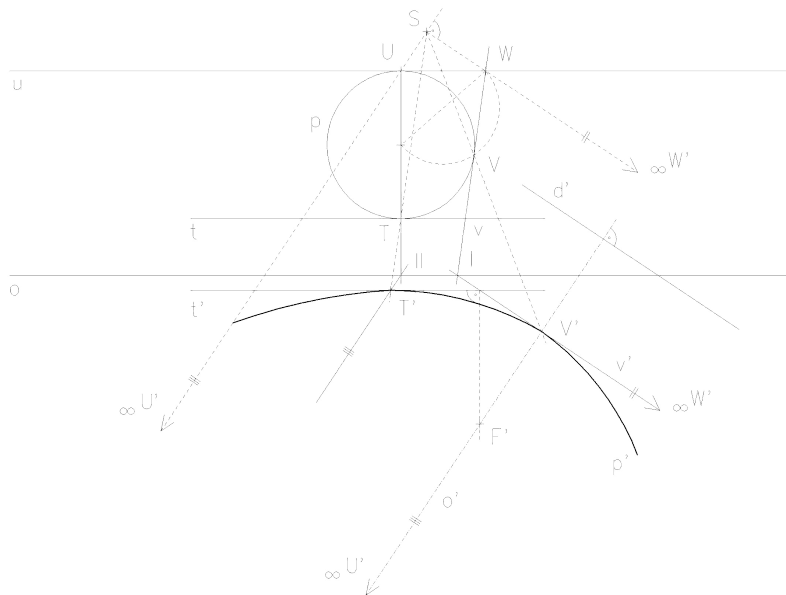
Ve středové kolineaci odpovídá kuželosečce  $k$  kuželosečka  $k'$  (nemusí být stejného typu) a platí:

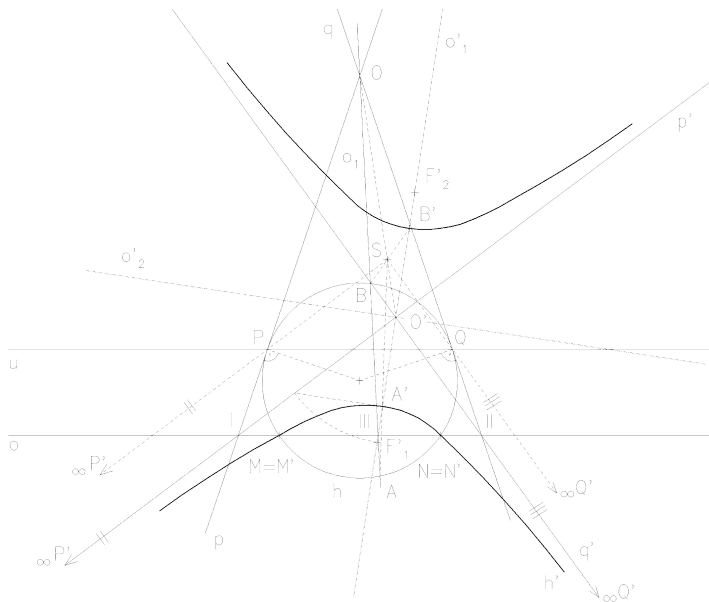
1. Bodům a tečnám vzoru odpovídají body a tečny obrazu,
2. Středu kuželosečky  $k$  obecně neodpovídá střed kuželosečky  $k'$ ,
3. Průměru kuželosečky  $k$  obecně neodpovídá průměr kuželosečky  $k'$ ,
4. Sdruženým průměrům kuželosečky  $k$  neodpovídají sdružené průměry kuželosečky  $k'$ .

Jestliže kružnice  $k$  nemá s úběžnicí  $u$  žádný společný bod, pak se všechny její body zobrazí na body vlastní a obrazem kružnice  $k$  ve středové kolineaci je **elipsa**; jestliže se kružnice  $k$  dotýká úběžnice  $u$ , pak se tento dotykový bod zobrazí na nevlastní bod a obrazem kružnice  $k$  ve středové kolineaci je **parabola**; jestliže kružnice  $k$  úběžnici  $u$  protíná, pak obrazem kružnice  $k$  ve středové kolineaci je **hyperbola**, která má dva nevlastní body









# Děkuji za pozornost!

