



Křivka kolineární ke kružnici

Mgr. et Mgr. JAN ŠAFAŘÍK, Ph.D.

Fakulta stavební VUT v Brně

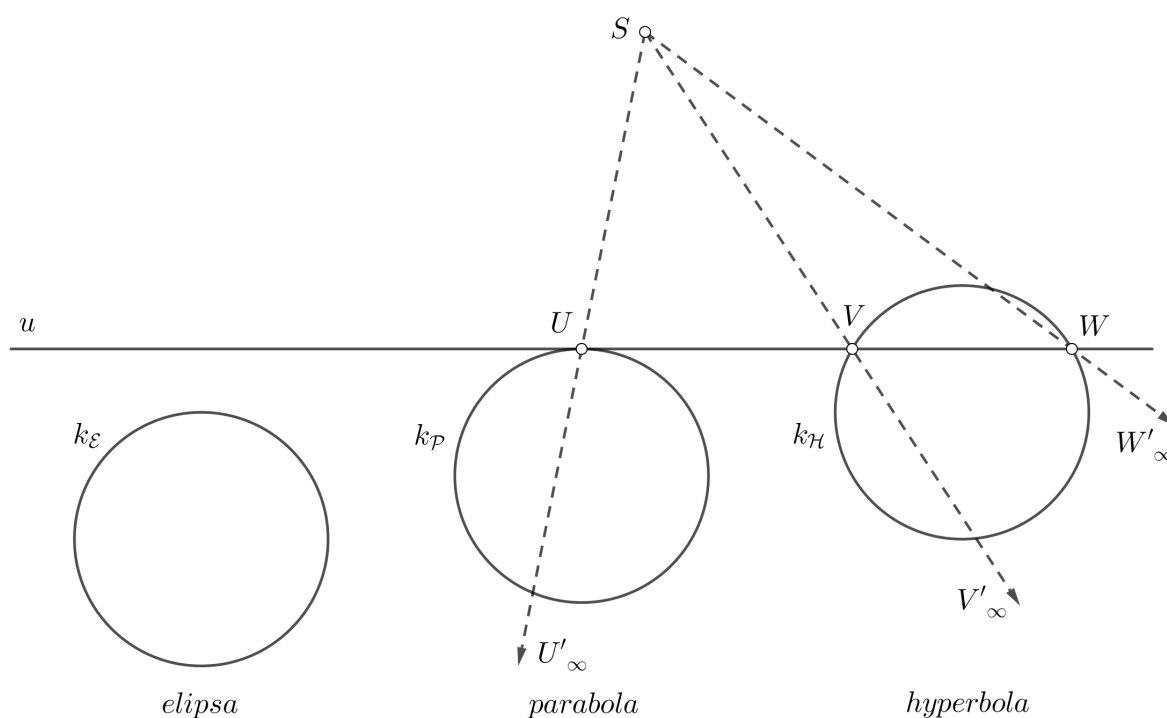
Kružnice v perspektivní kolineaci

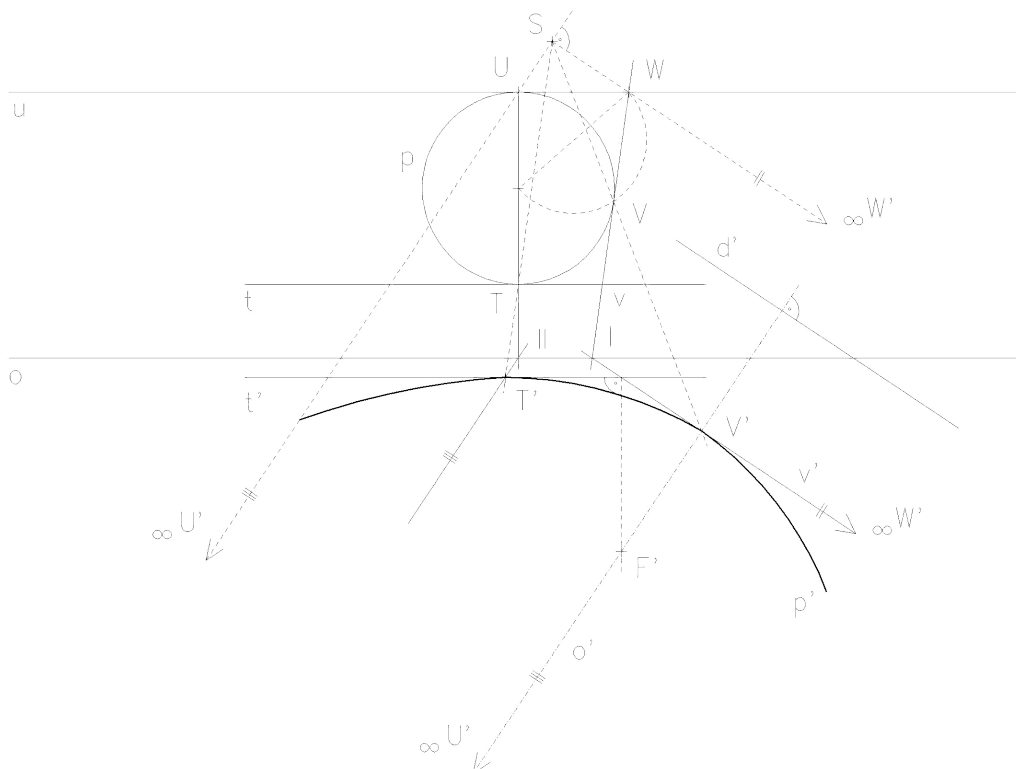
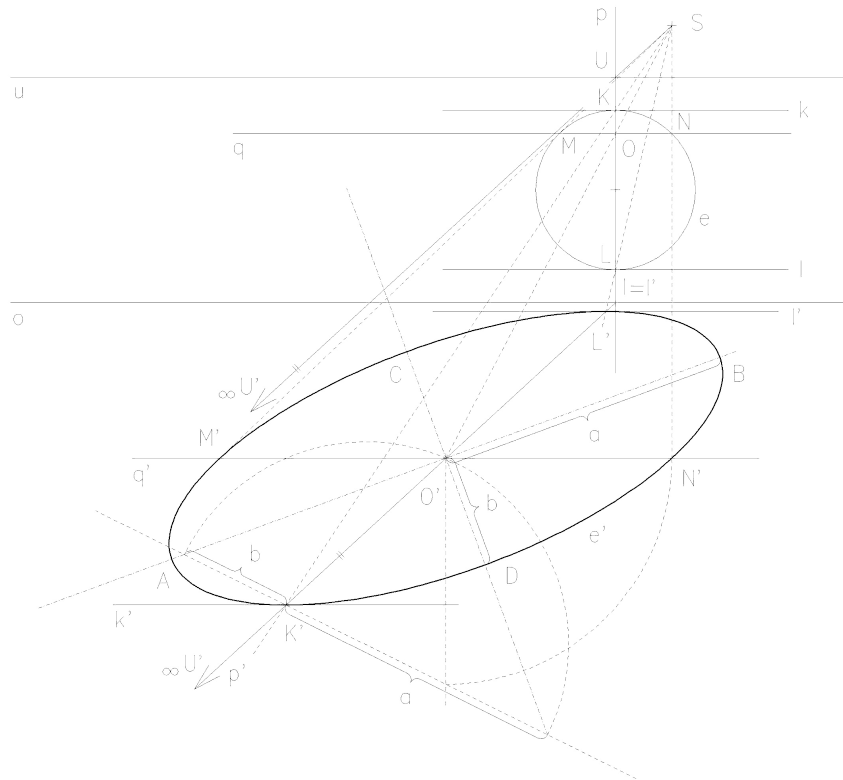


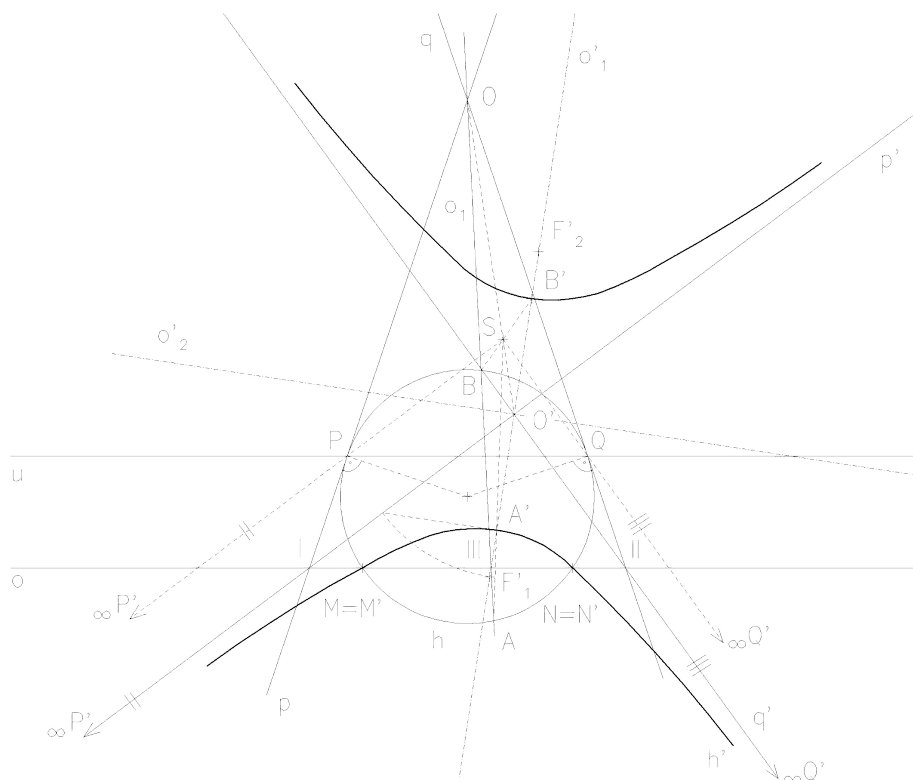
Ve středové kolineaci odpovídá kuželosečce k kuželosečka k' (nemusí být stejného typu) a platí:

1. Bodům a tečnám vzoru odpovídají body a tečny obrazu,
2. Středu kuželosečky k obecně neodpovídá střed kuželosečky k' ,
3. Průměru kuželosečky k obecně neodpovídá průměr kuželosečky k' ,
4. Sdruženým průměrům kuželosečky k neodpovídají sdružené průměry kuželosečky k' .

Jestliže kružnice k nemá s úběžnicí u žádný společný bod, pak se všechny její body zobrazí na body vlastní a obrazem kružnice k ve středové kolineaci je **elipsa**; jestliže se kružnice k dotýká úběžnice u , pak se tento dotykový bod zobrazí na nevlastní bod a obrazem kružnice k ve středové kolineaci je **parabola**; jestliže kružnice k úběžnici u protíná, pak obrazem kružnice k ve středové kolineaci je **hyperbola**, která má dva nevlastní body







Děkuji za pozornost!

