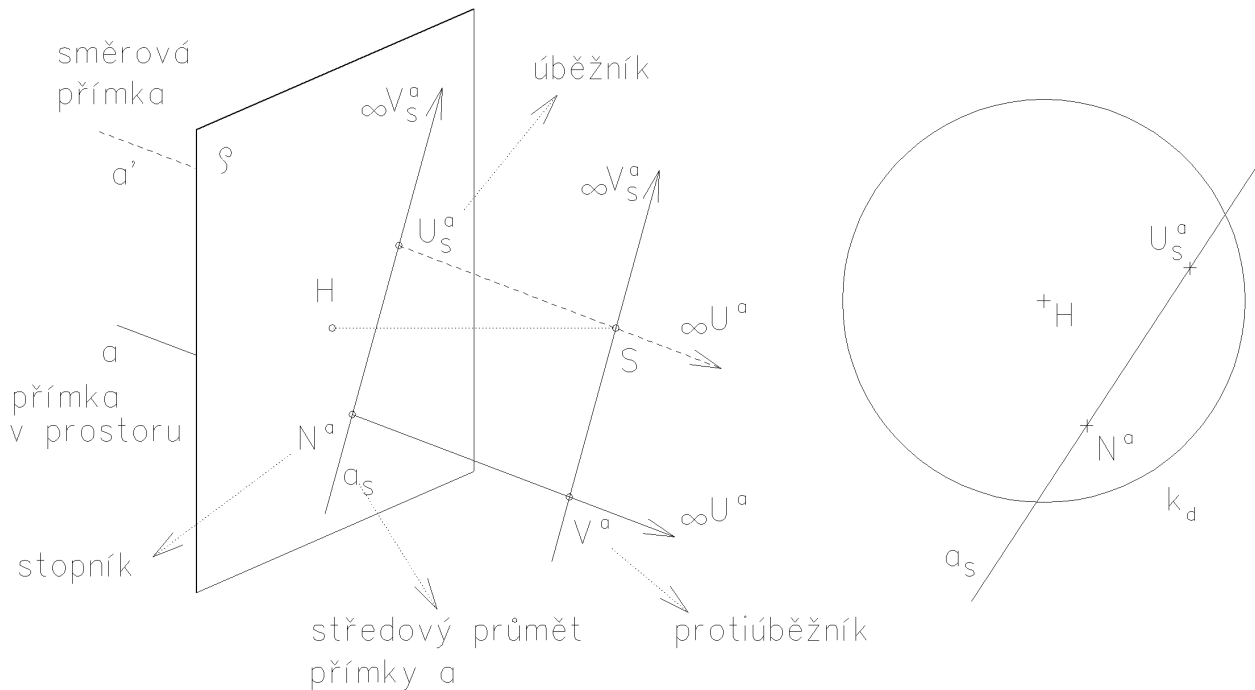


Některé základní úlohy středového promítání

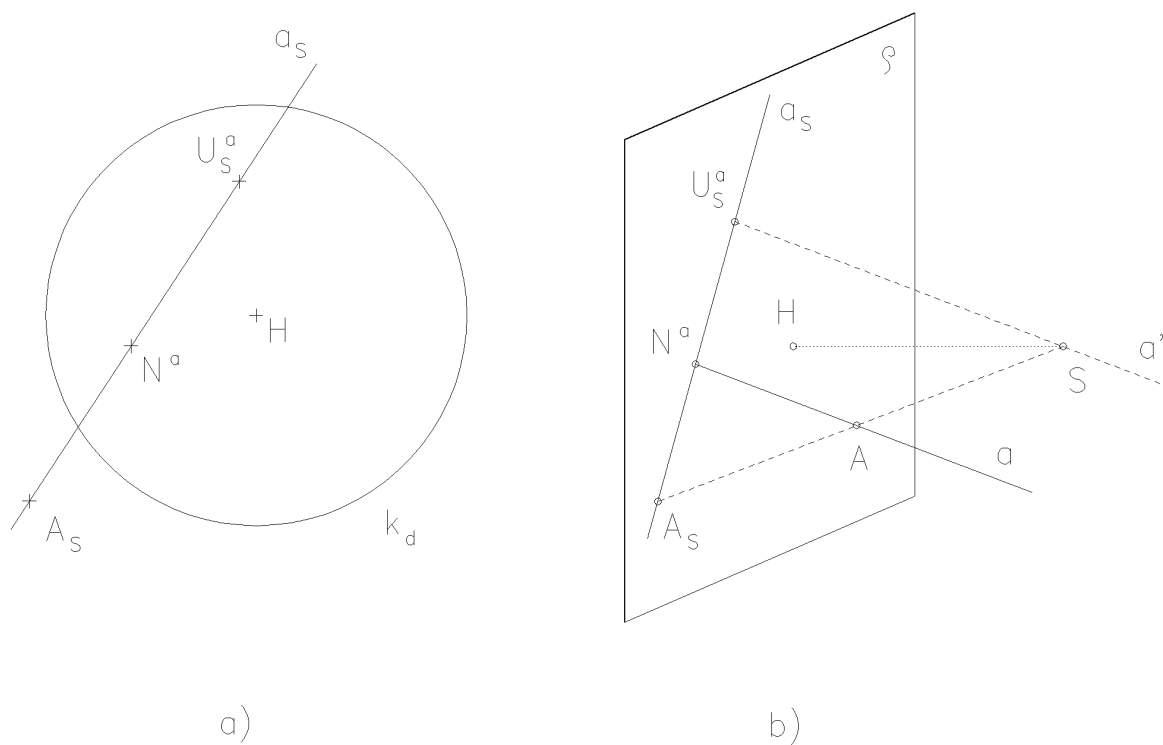
Květa Prudilová, Josef Roušar, Jan Šafařík

Průmět přímky

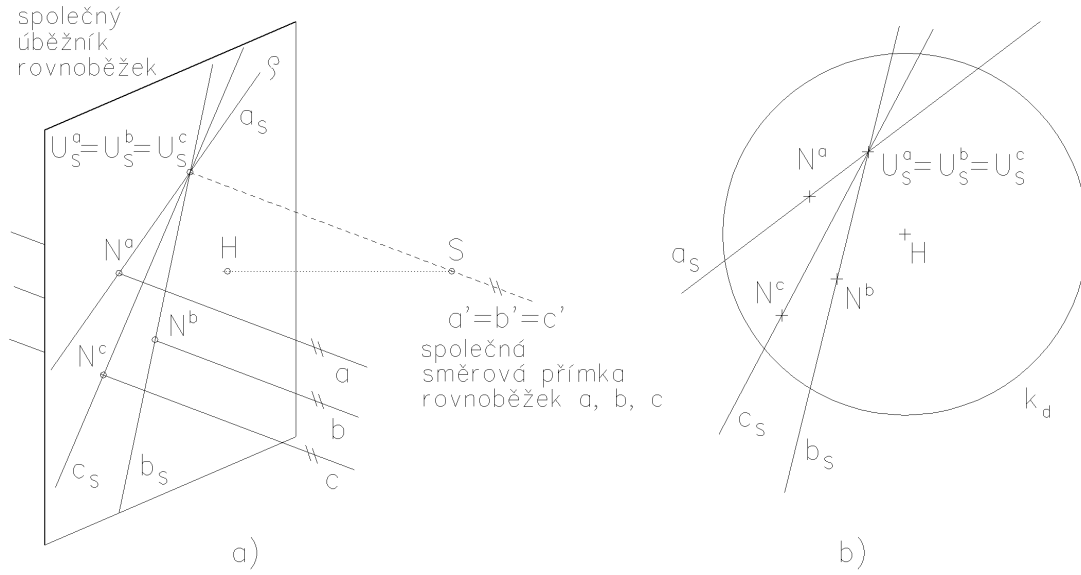


∞U^a ... společný nevlastní bod přímek a , a'

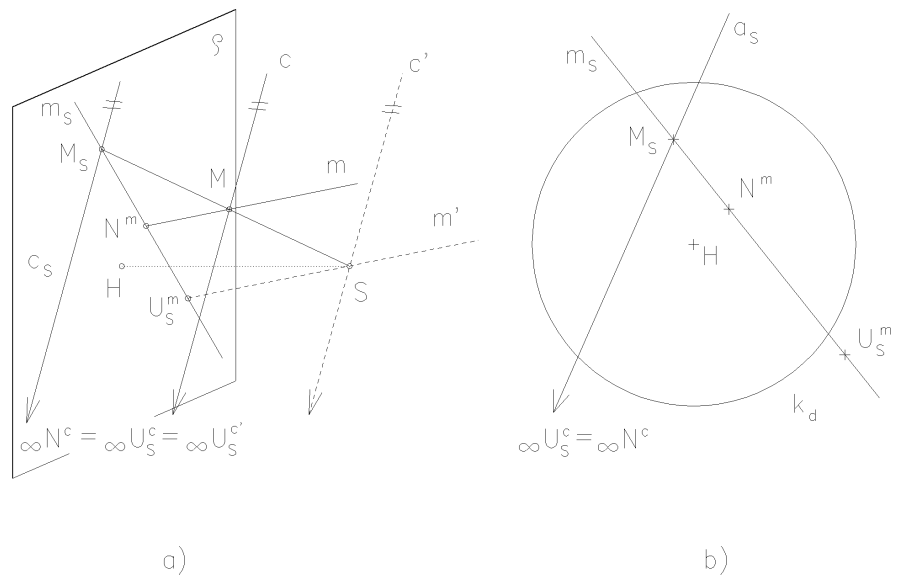
Průmět bodu na nositelce



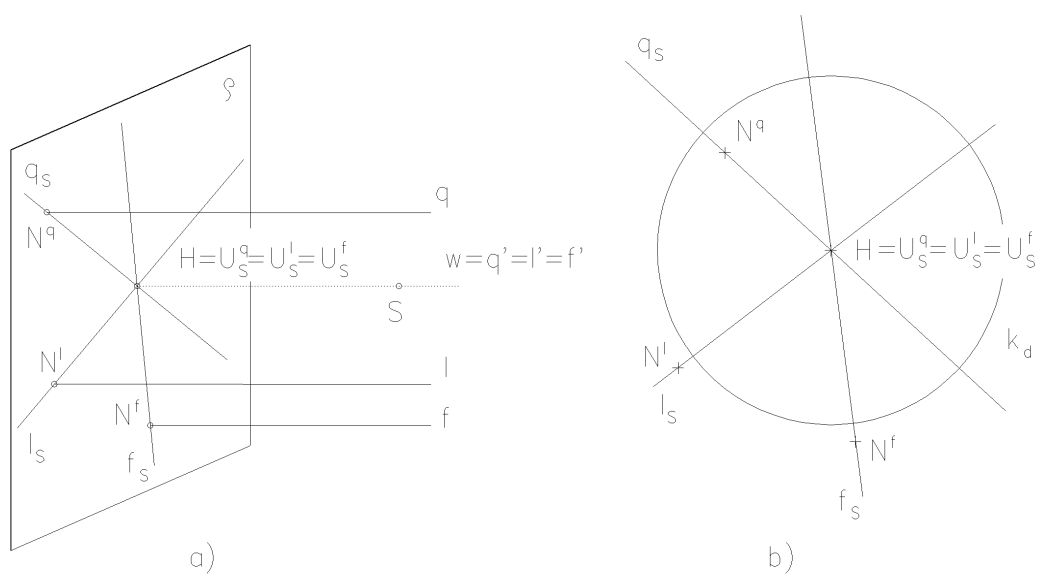
Rovnoběžné přímky:



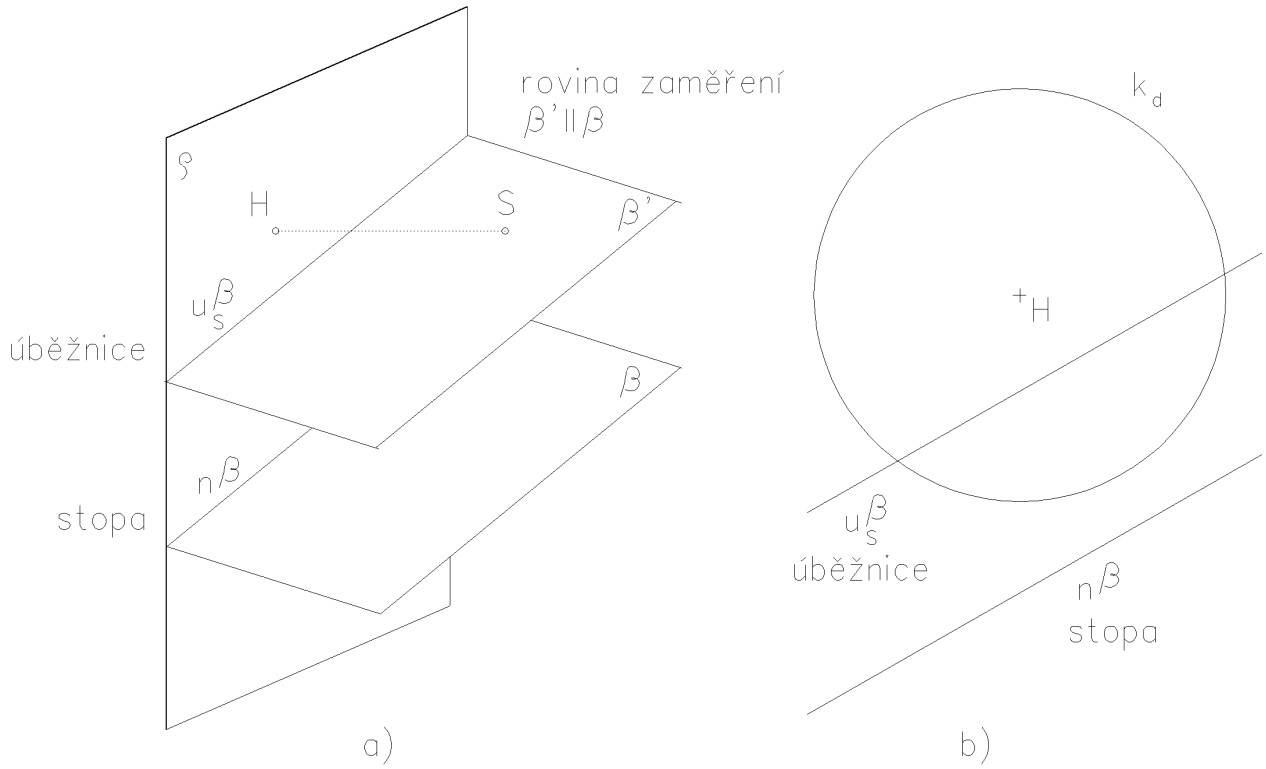
Průčelné přímky:



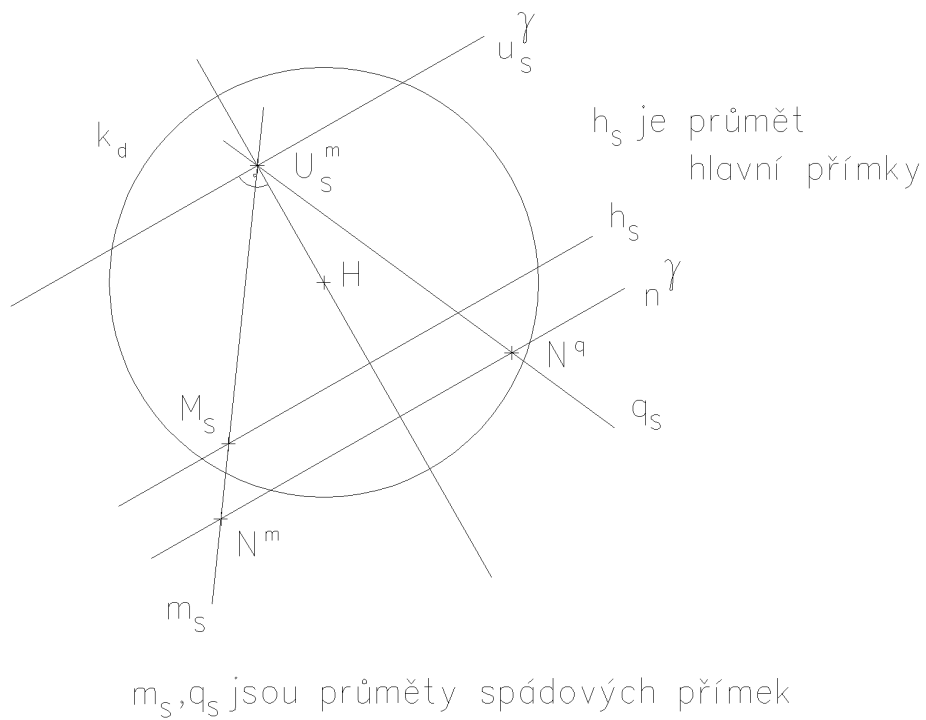
Hlubkové přímky:



Průmět roviny:

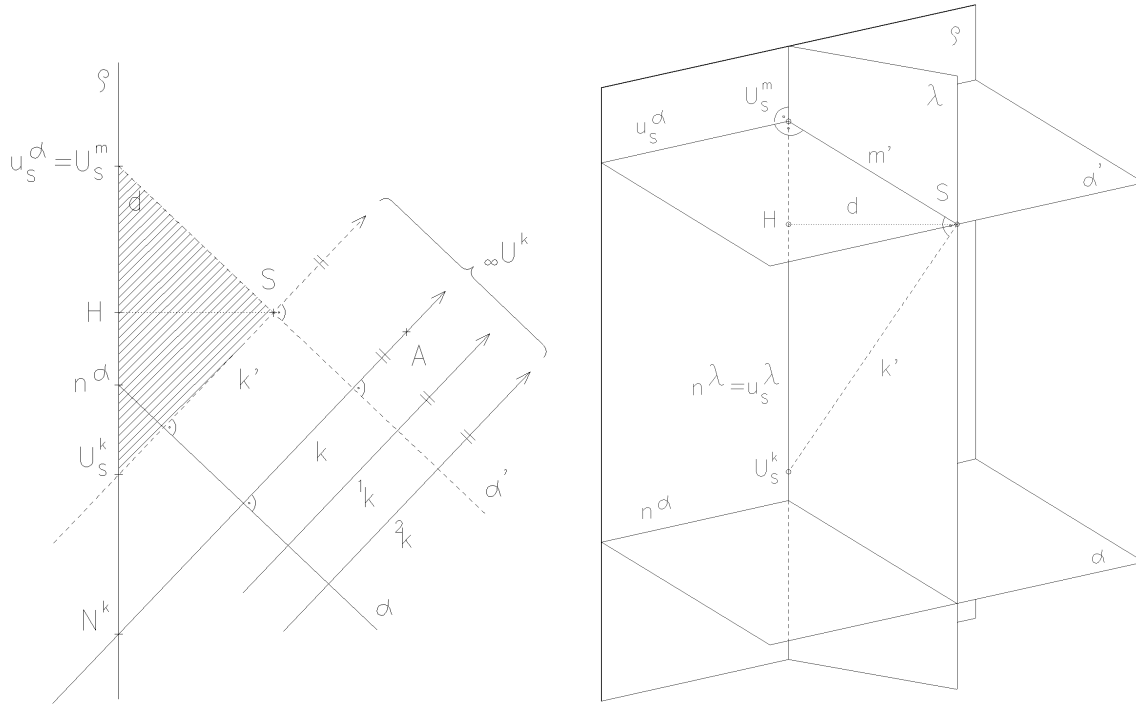


Hlavní a spádové přímky roviny:

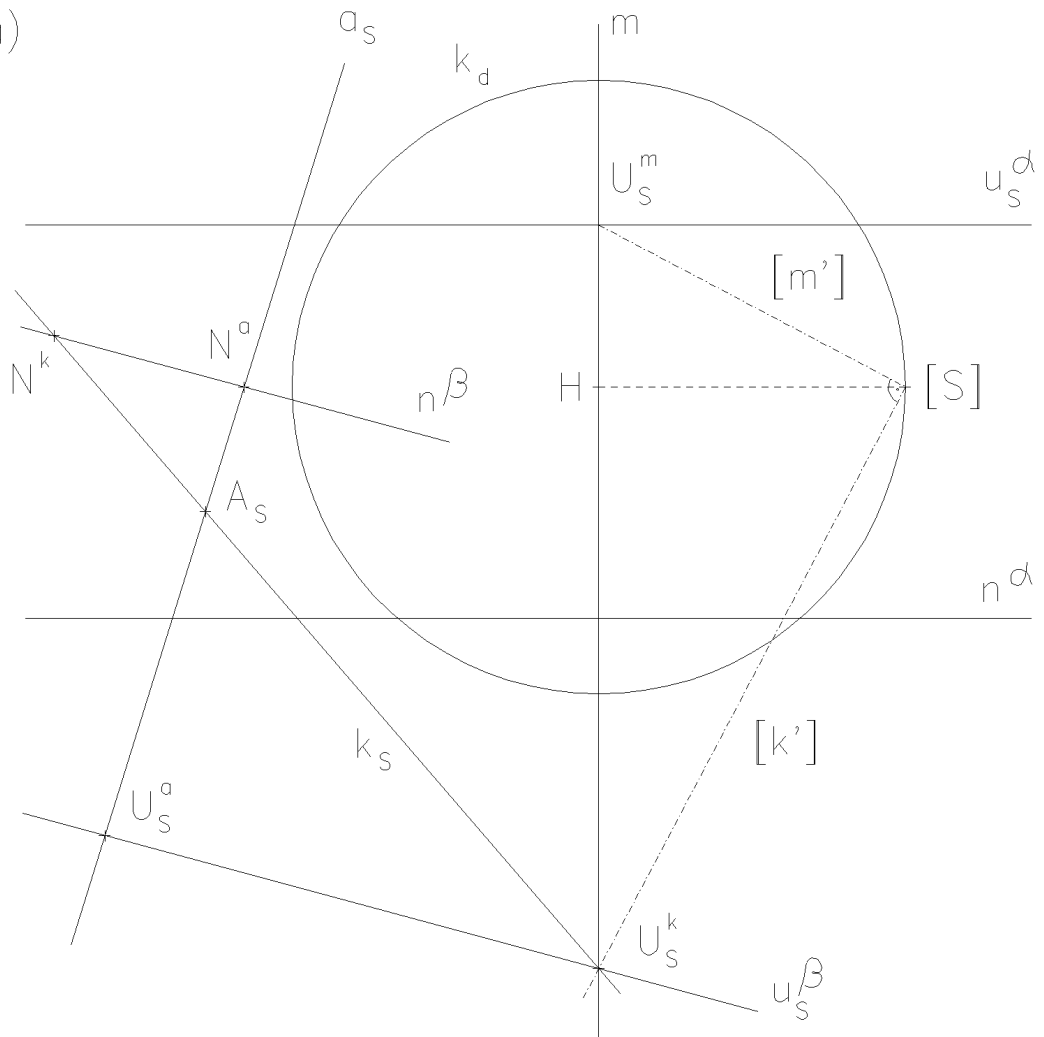


Základní úloha (IIIa)

Je dána rovina α a bod A . Sestrojte přímku k , která prochází bodem A a je kolmá k rovině α .

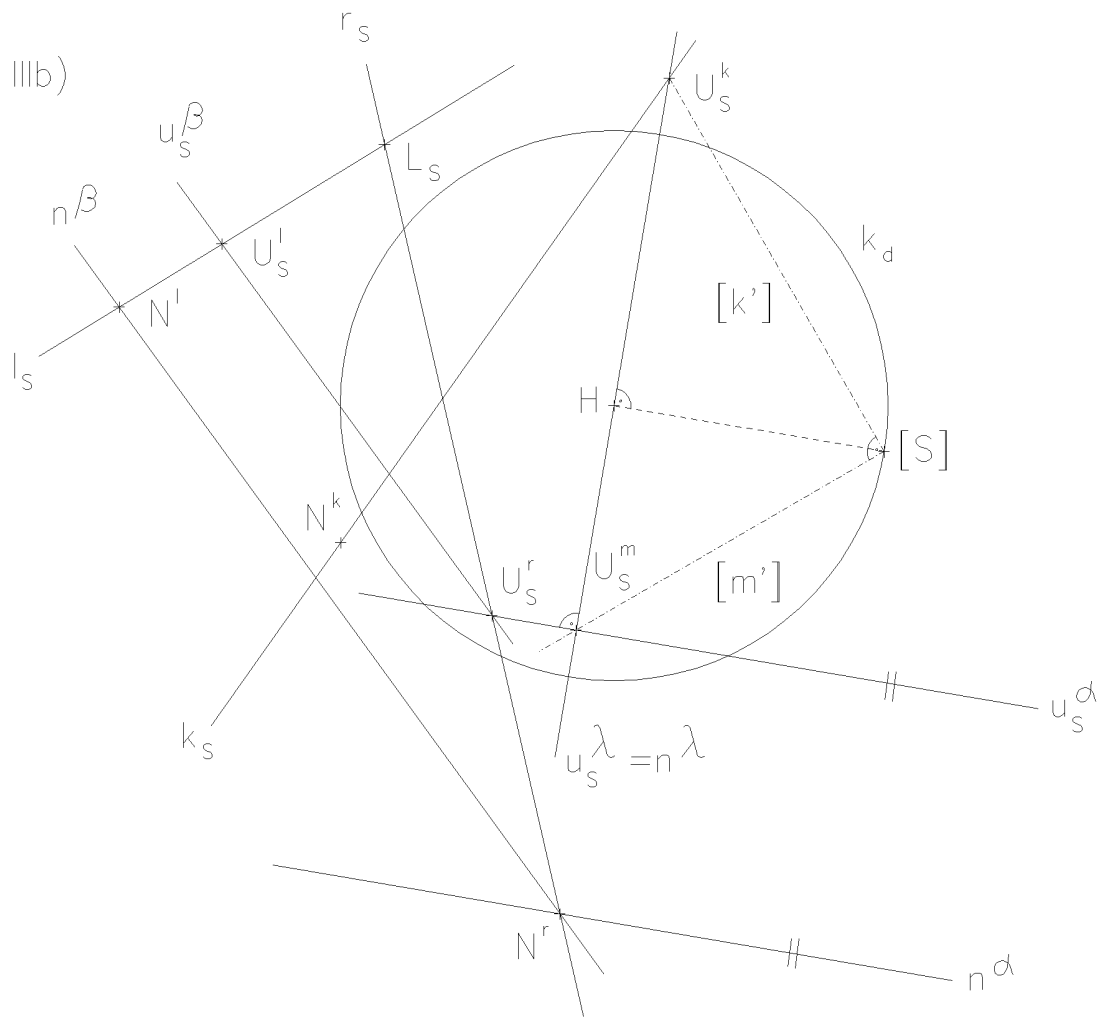


IIIa)



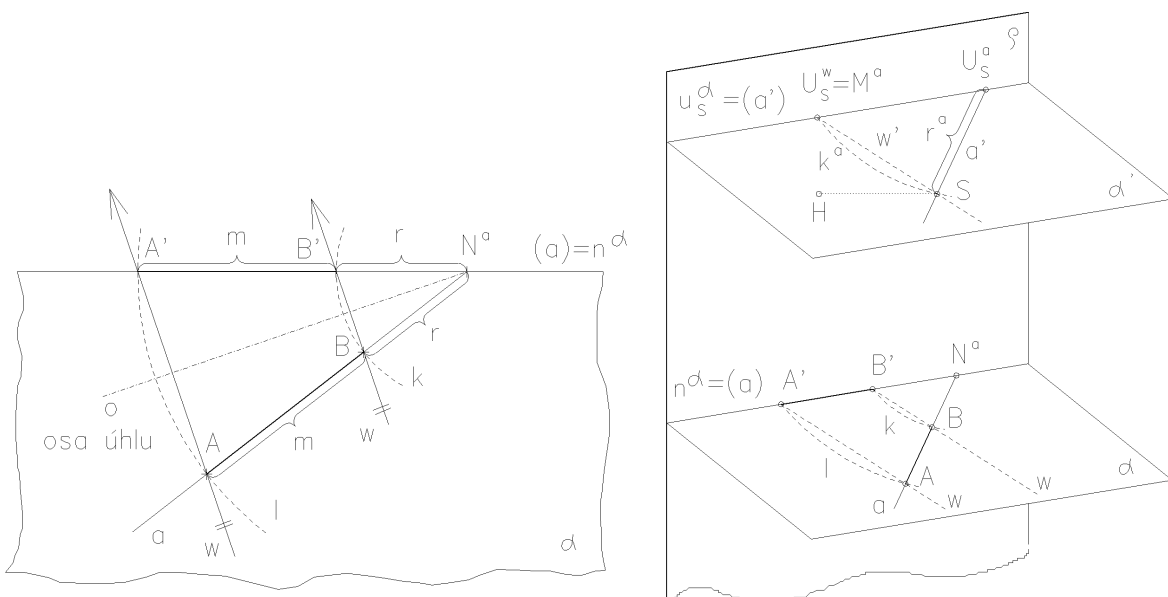
Základní úloha (IIIb)

Je dána přímka k a bod L . Sestrojte rovinu α , která prochází bodem L a je kolmá k přímce k .

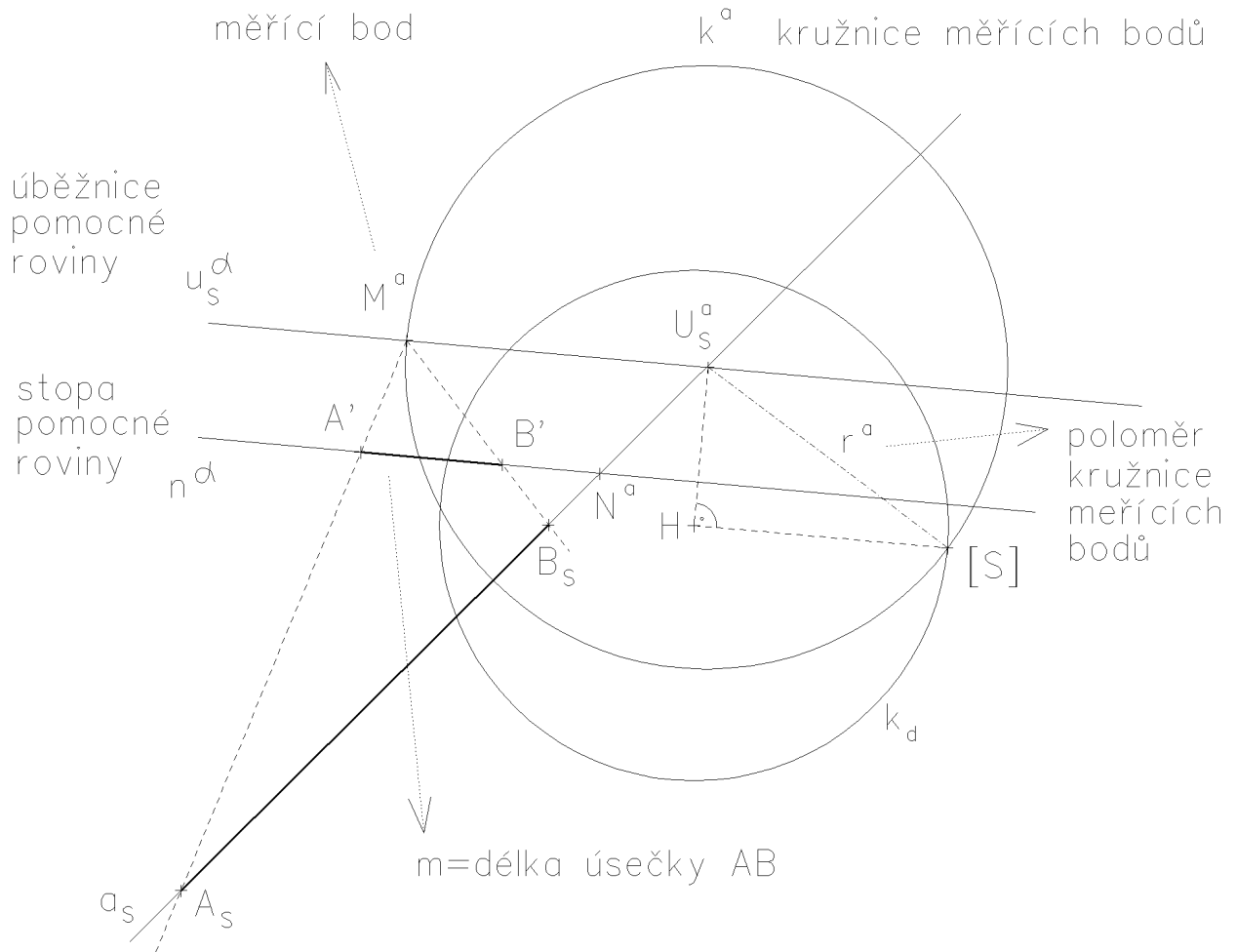


Základní úloha (IVa)

Jsou dány body A, B na přímce a . Určete délku úsečky AB .



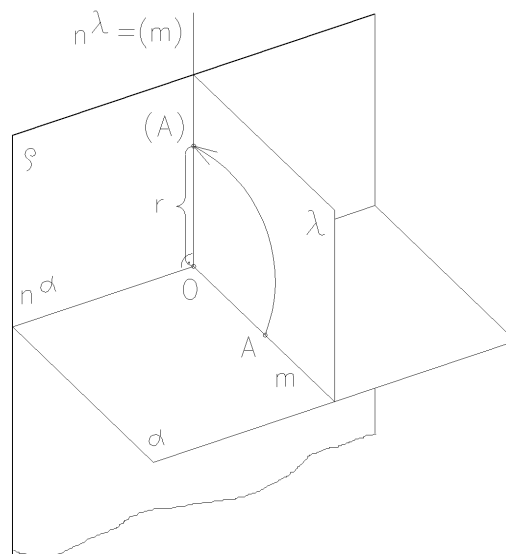
IVa)

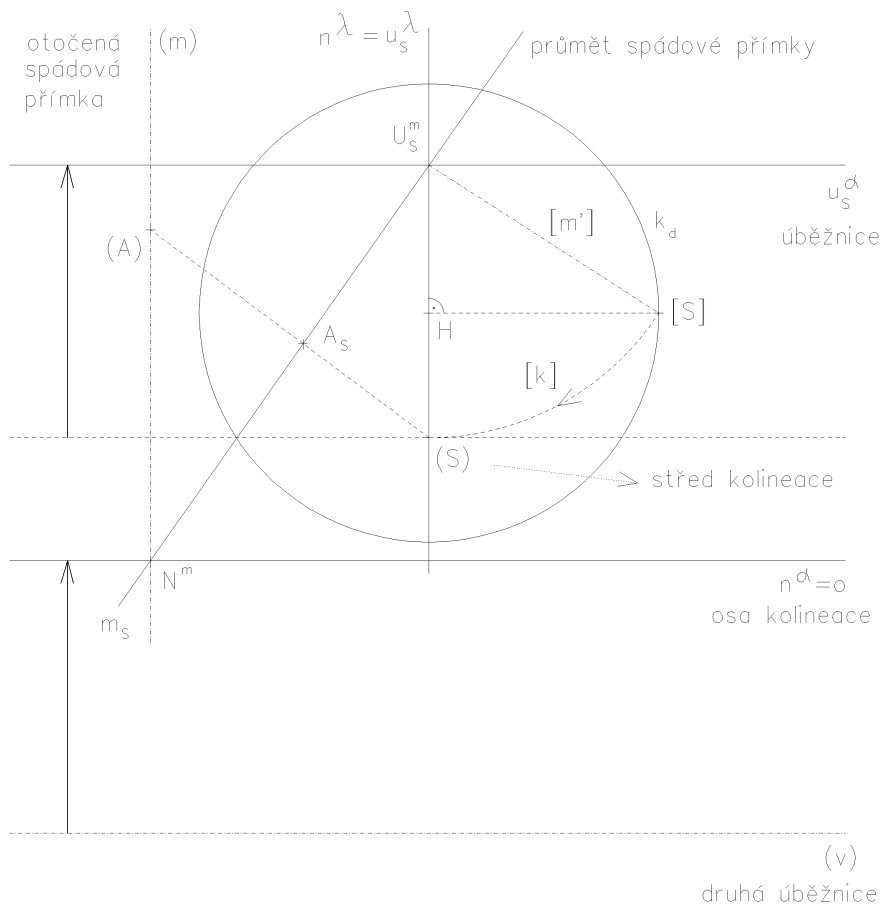
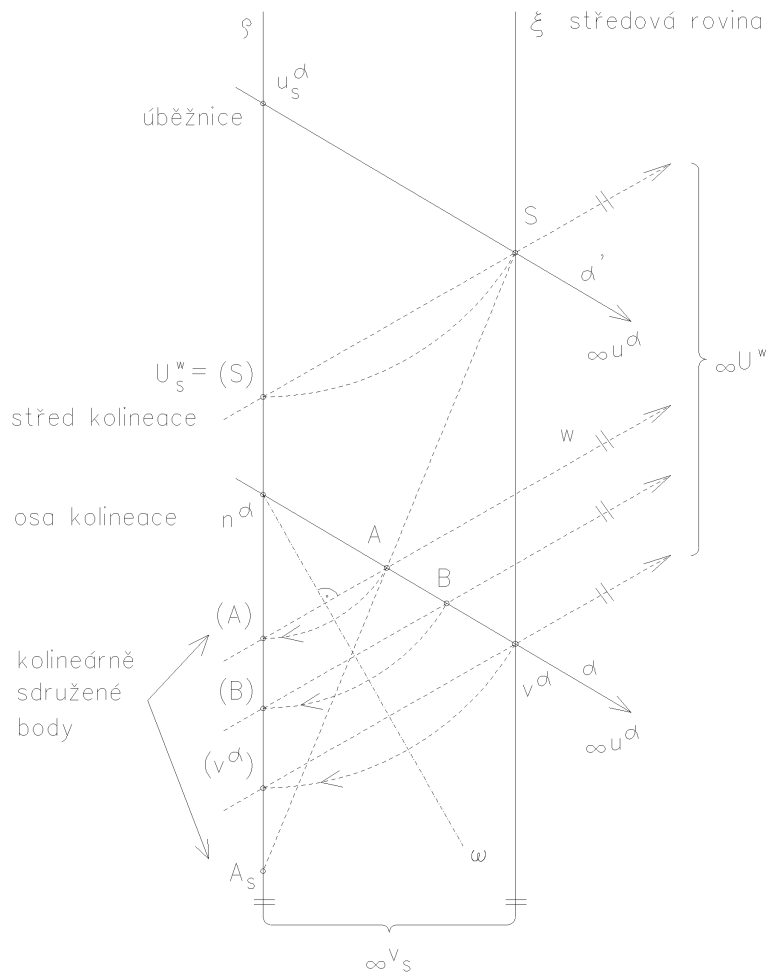


Základní úloha (IVb)

V rovině α sestrojte libovolnou euklidovskou úlohu.

IVb)





Příklad: Je dána rovina α a přímka $p \subset \alpha$. Otočte rovinu α a sestrojte otočenou přímku (p) .

(p') je otočená směrová
přímka v otočené rovině α'

