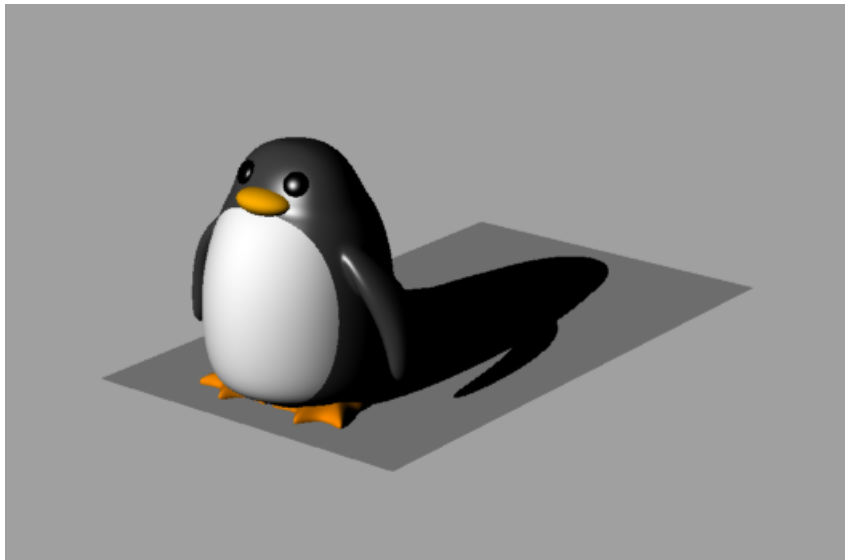


Pravoúhlá axonometrie - osvětlení těles

KG - L

MENDELU

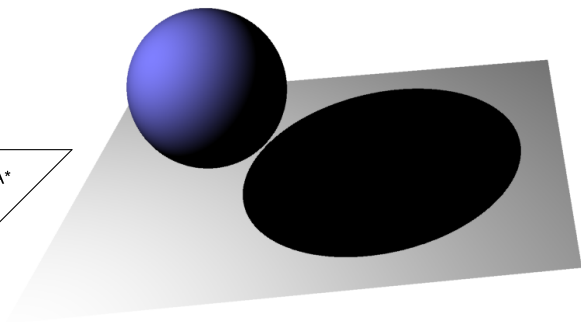
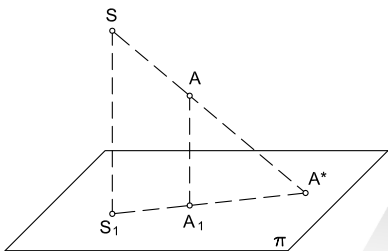
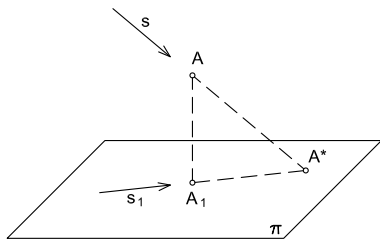
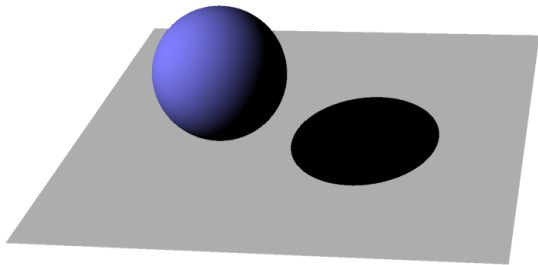


Základní pojmy

- geometrické osvětlení
- rovnoběžné osvětlení - světelné paprsky jsou rovnoběžné
- středové osvětlení - světelné paprsky tvoří světelný kužel
- osvětlený bod tělesa - bod, na který dopadá světelný paprsek
- vlastní stín - množina všech bodů na tělese, které nejsou osvětlené
- mez vlastního stínu - hranice vlastního stínu
- vržený stín bodu - průsečík světelného paprsku procházejícího daným bodem s rovinou, do které promítáme
- mez vrženého stínu - hranice vrženého stínu

Věta

Mez vrženého stínu je stínem meze vlastního stínu.

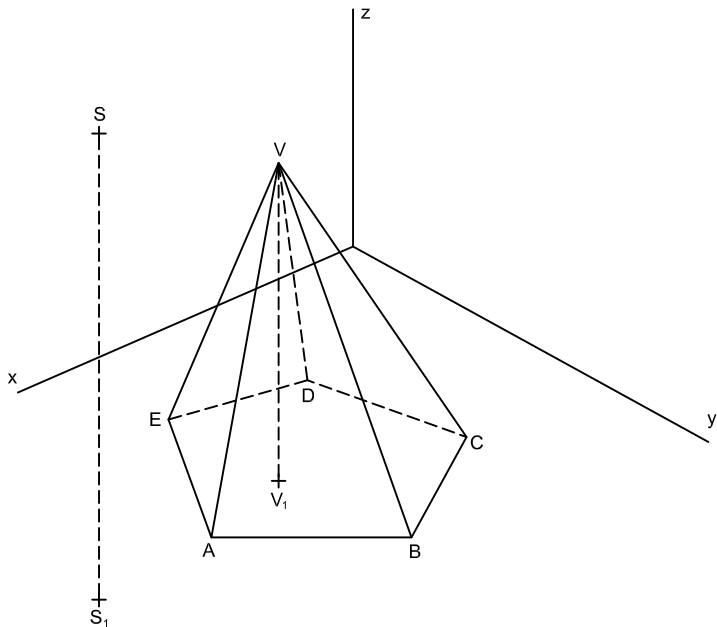


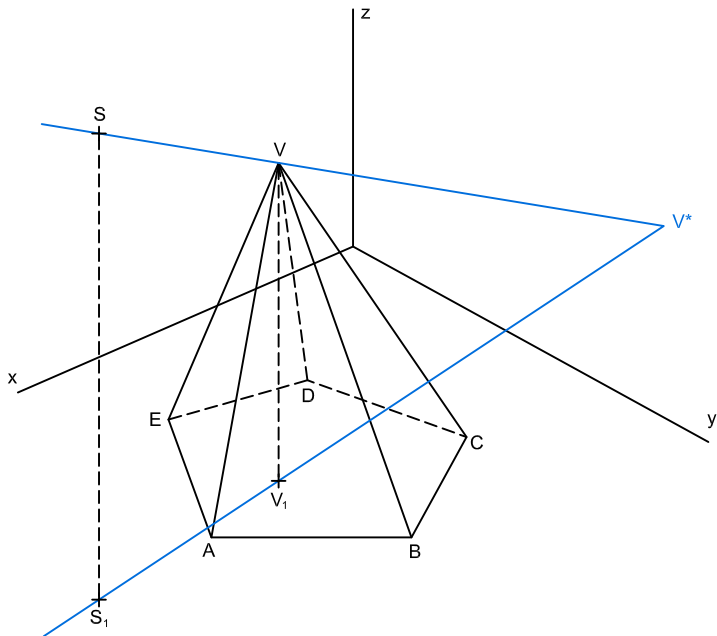
Příklad (Osvětlení jehlanu)

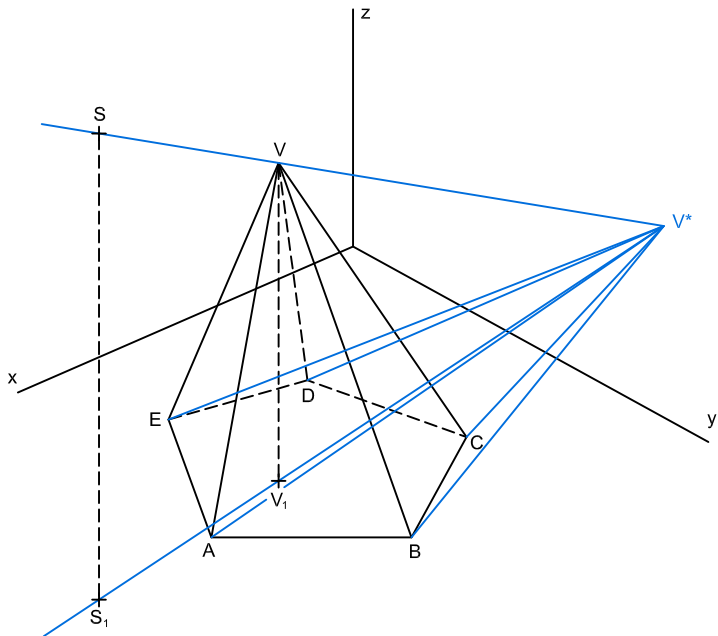
Osvětlete pětiboký jehlan $ABCDEV$ do půdorysny. Osvětlení je středové, je dáno středem S . Bokorysna je průhledná.

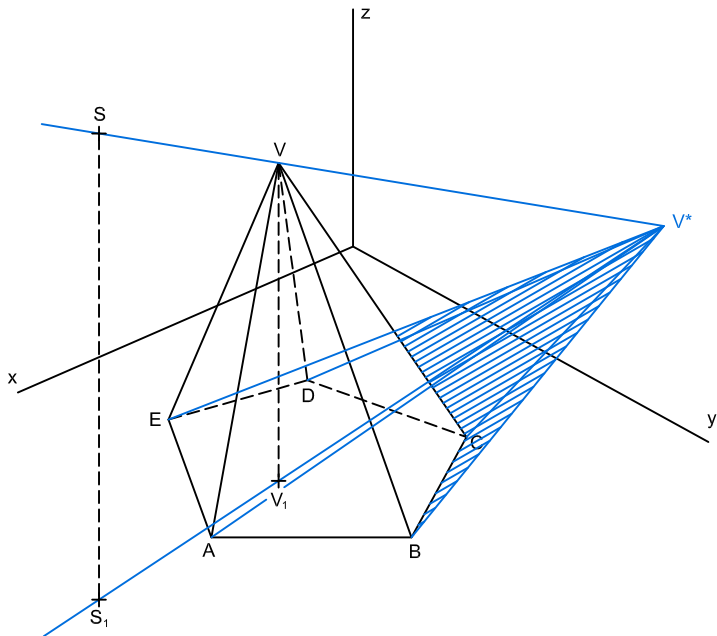
Řešení

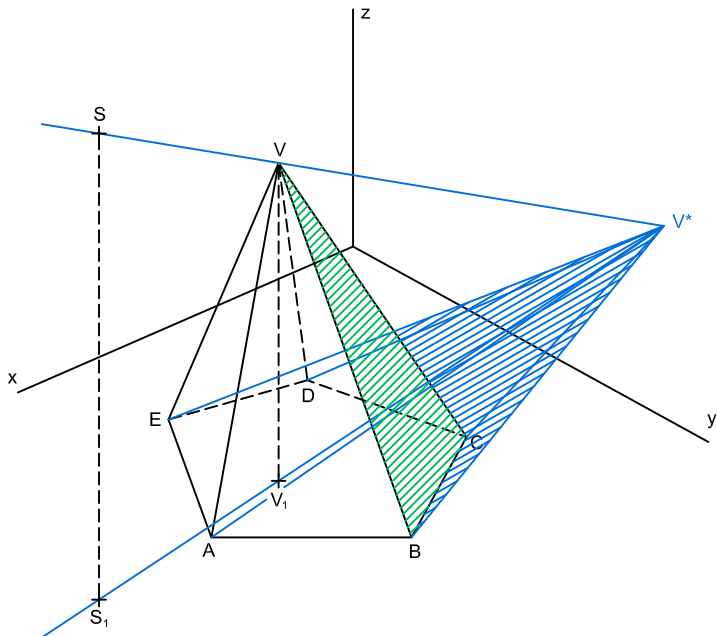
- 1 Sestrojíme vržený stín V^* vrcholu jehlanu do půdorysny. Najdeme jej jako půdorysný stopník světelného paprsku SV .
- 2 Sestrojíme stíny bočních hran jehlanu v půdorysně. Najdeme mez vrženého stínu.
- 3 Z vrženého stínu odvodíme vlastní stín a mez vlastního stínu na jehlanu - metoda "zpětných paprsků".









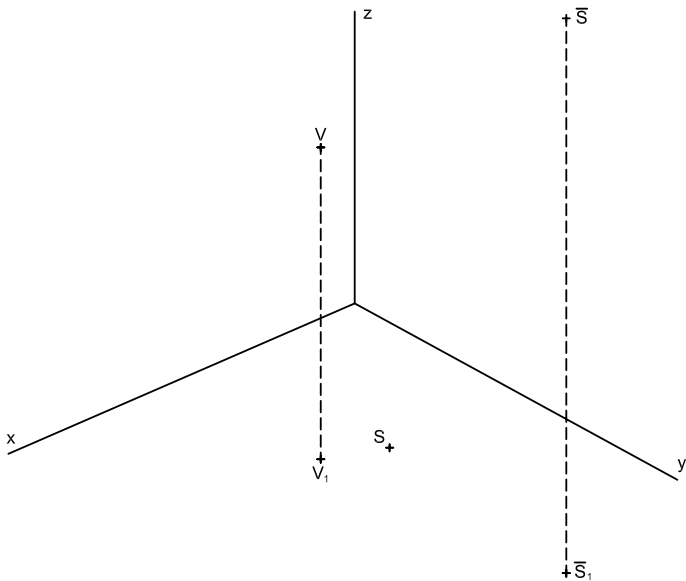


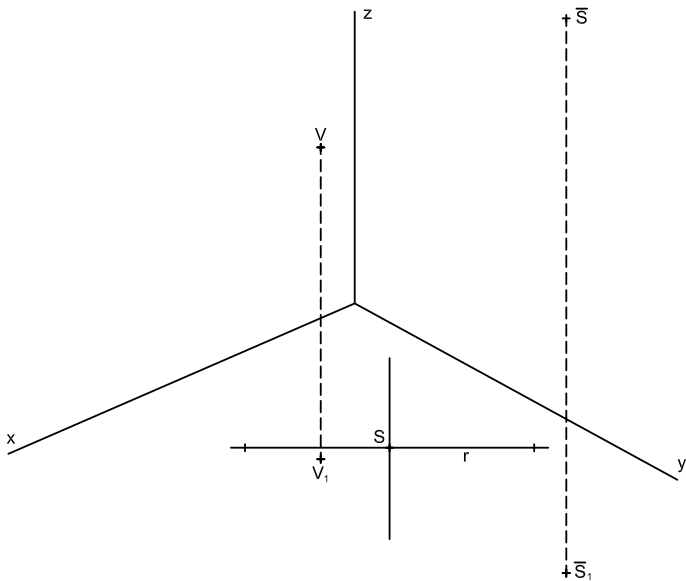
Příklad (Osvětlení kužele)

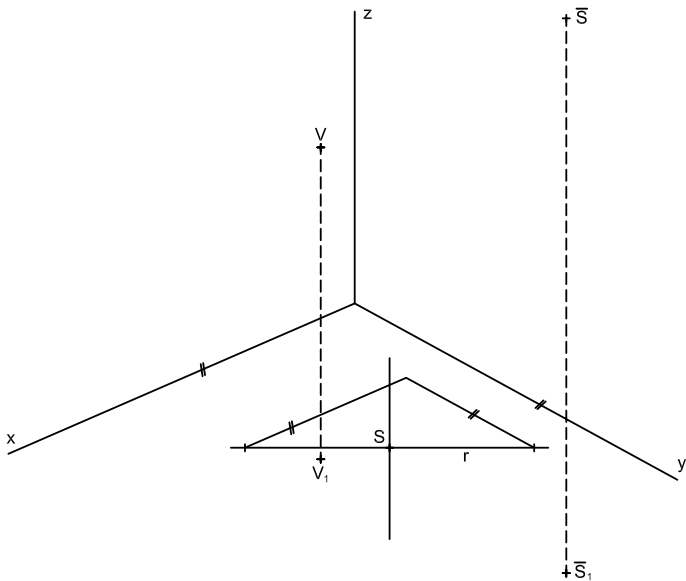
Osvětlete šikmý kužel kužel s kruhovou podstavou v půdorysně a vrcholem V . Podstava má střed S a poloměr $r = 30$. Osvětlení je středové, je dáno středem \bar{S} , nárysna je neprůhledná.

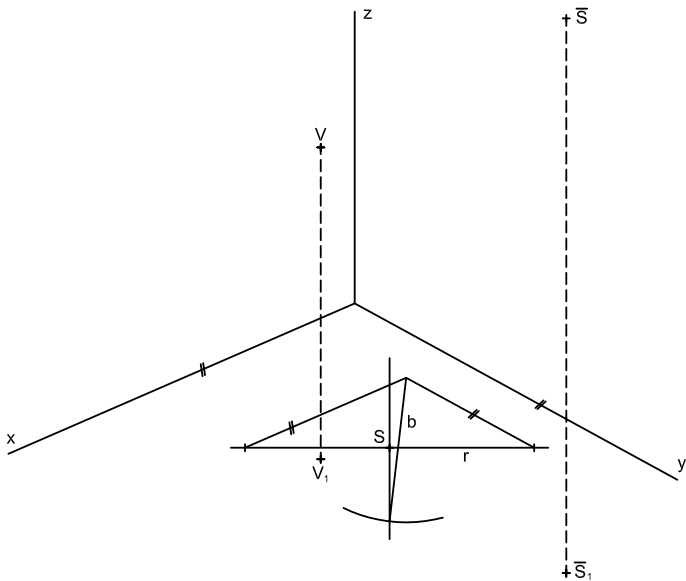
Řešení

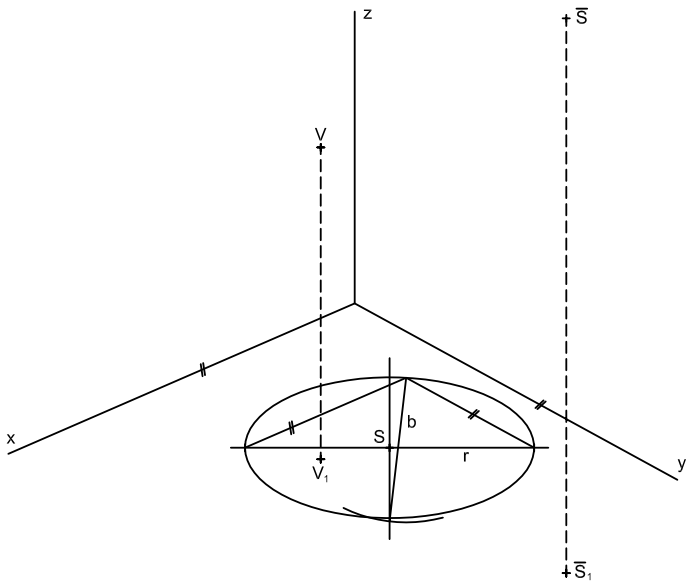
- 1 Sestrojíme vržený stín V^* vrcholu kužele do půdorysny.
- 2 Sestrojíme vržený stín kužele v půdorysně.
- 3 Stín "zlomíme" protože bokorysna je neprůhledná. K tomu potřebujeme stín vrcholu V^{**} v nárysň - nárysný stopník světelného paprsku SV .
- 4 Metodou zpětných světelných paprsků najdeme mez vlastního stínu.

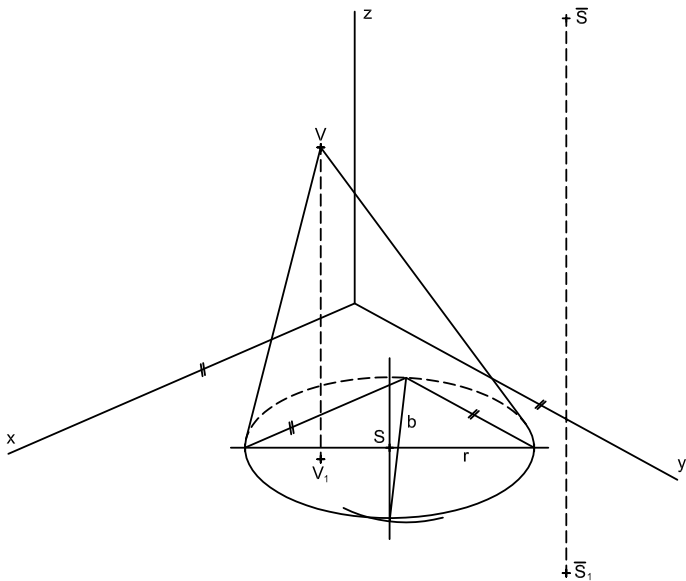


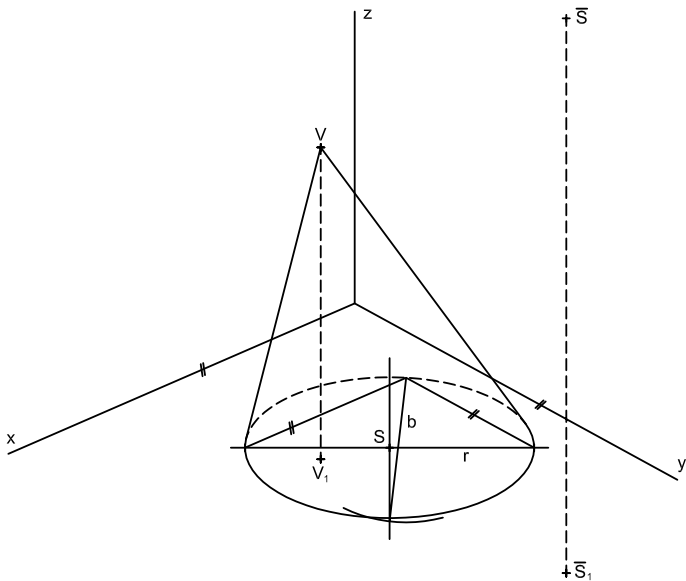


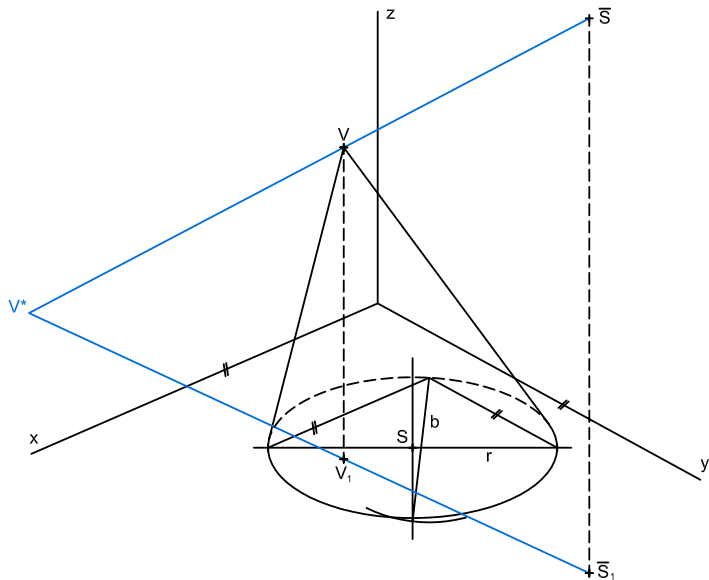


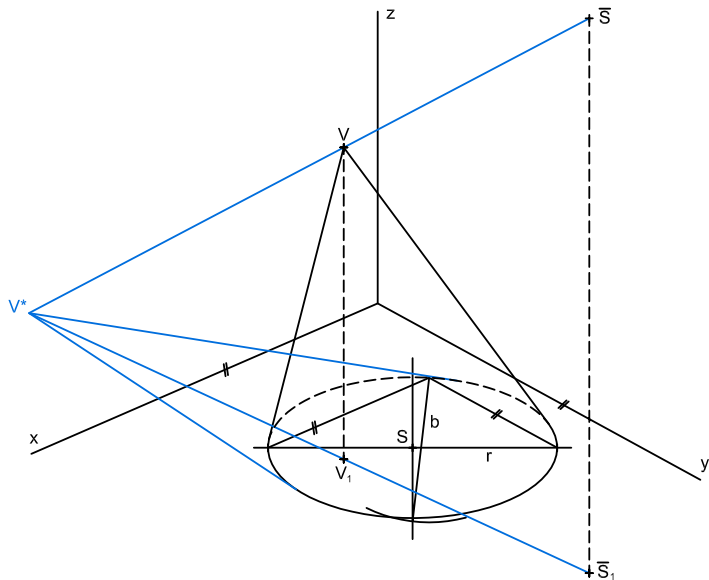


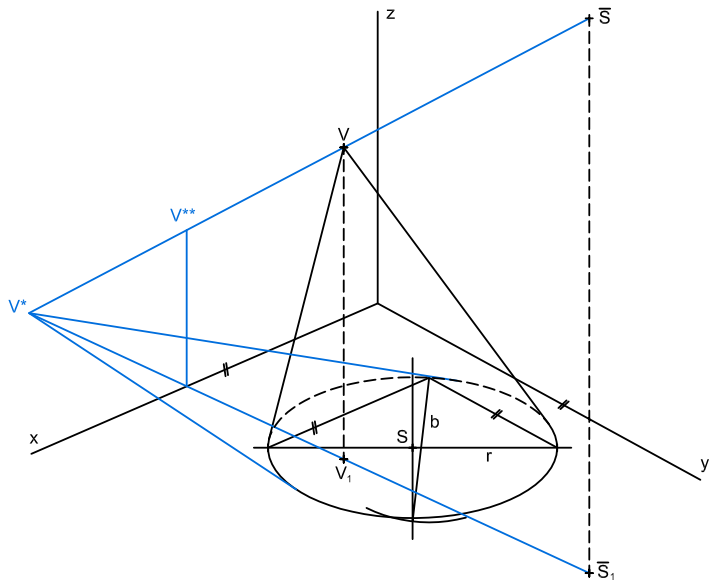


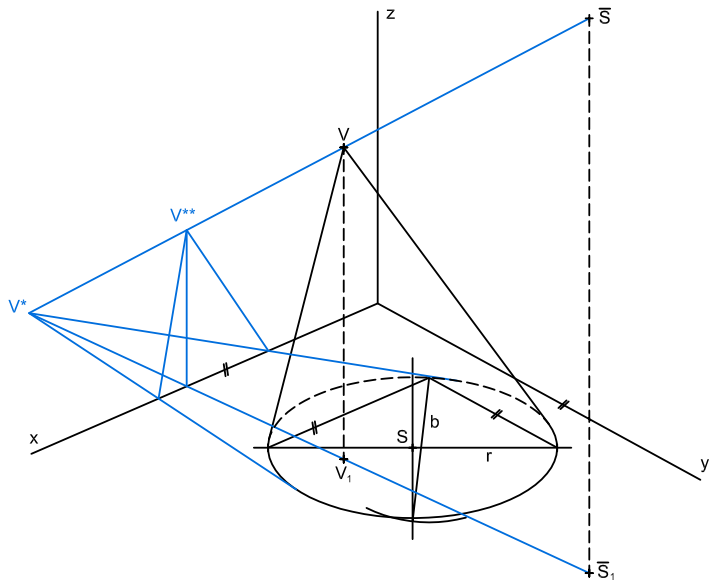


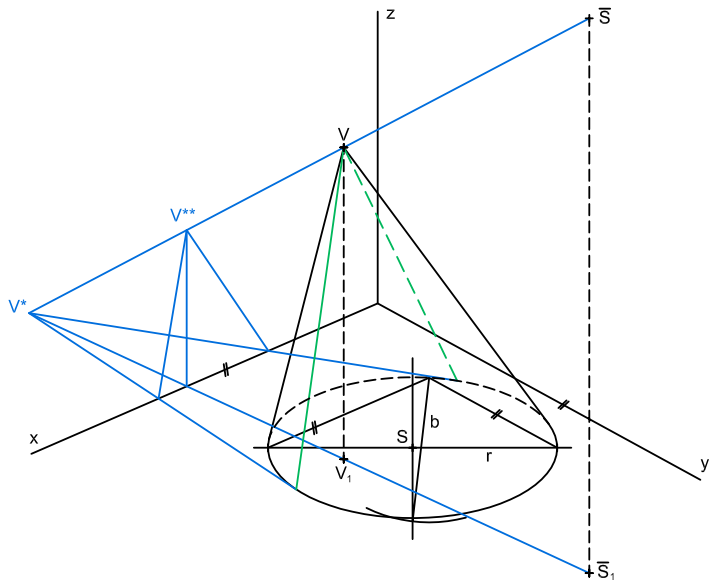


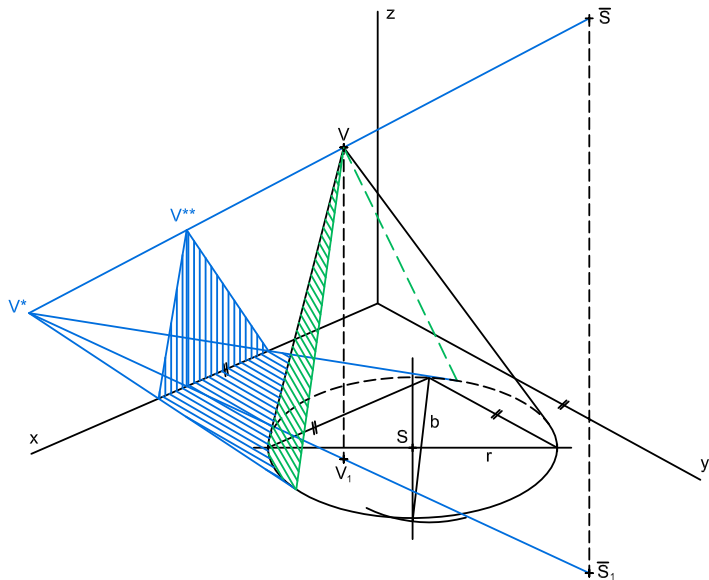










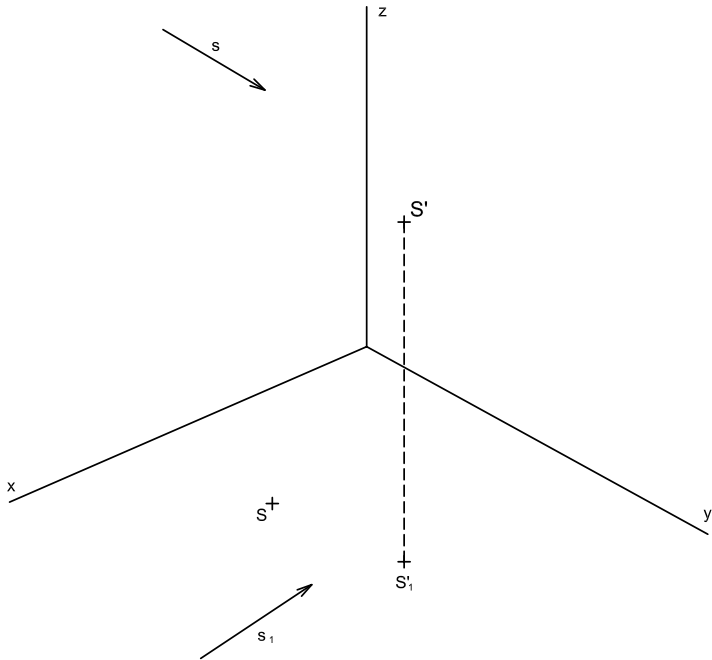


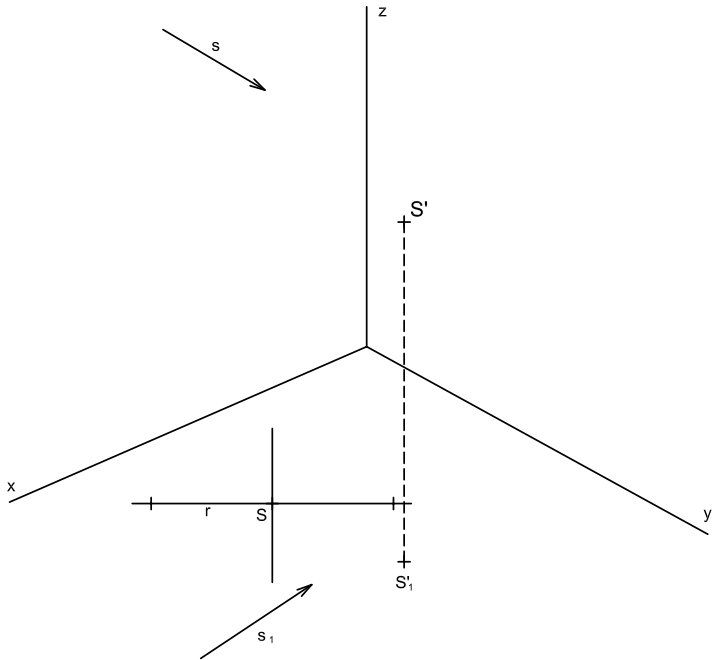
Příklad (Osvětlení šikmého válce)

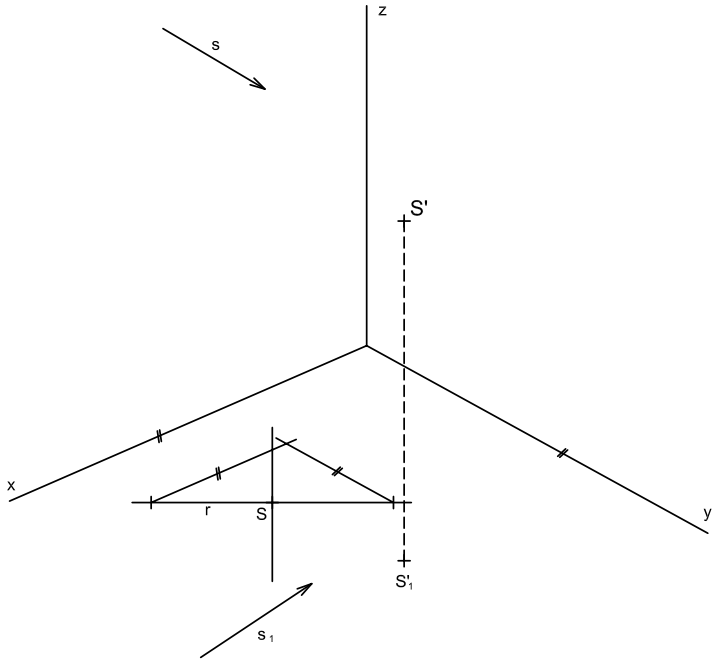
Sestrojte rovnoběžné osvětlení šikmého válce. Válec je v základní poloze, spodní podstava je kruhová, leží v půdorysně, má střed S a poloměr $r = 20$, horní podstava je rovnoběžná s půdorysnou, její střed je S' . Osvětlení je dáno směrem s a jeho půdorysem s_1 . Bokorysna je průhledná.

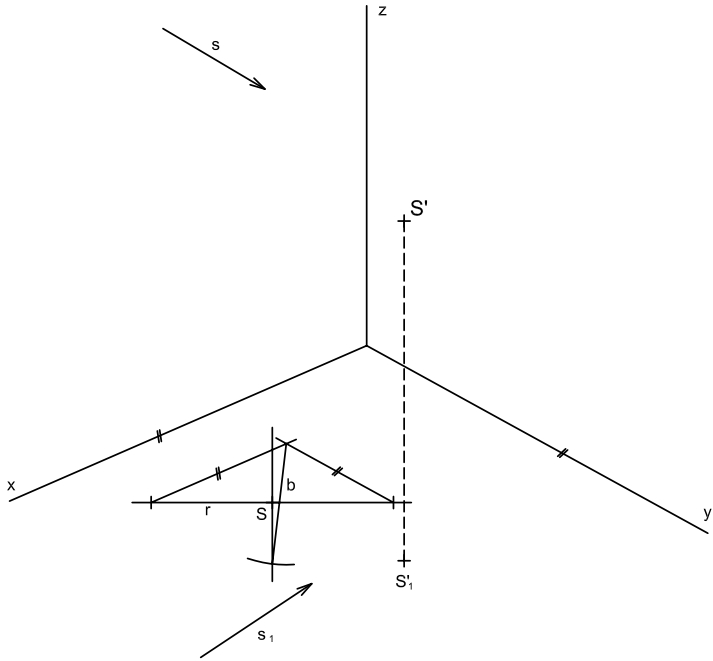
Řešení

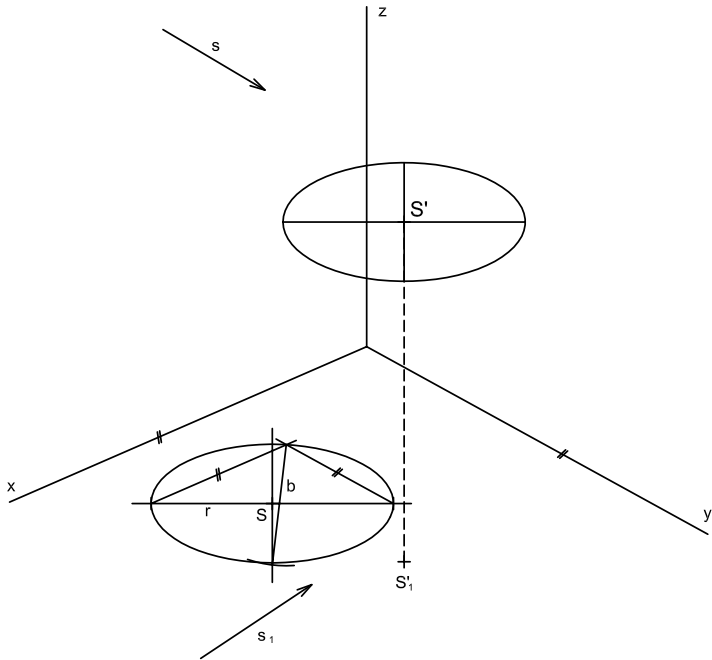
- 1 Nejprve sestrojíme axonometrický průmět válce.
- 2 Sestrojíme stín bodu S' v půdorysně.
- 3 Sestrojíme vržený stín horní podstavy válce v půdorysně. Horní podstava je rovnoběžná s půdorysnou, jejím stínem je proto shodná elipsa.
- 4 Sestrojíme mez vrženého stínu a potom vlastní stín na válci.

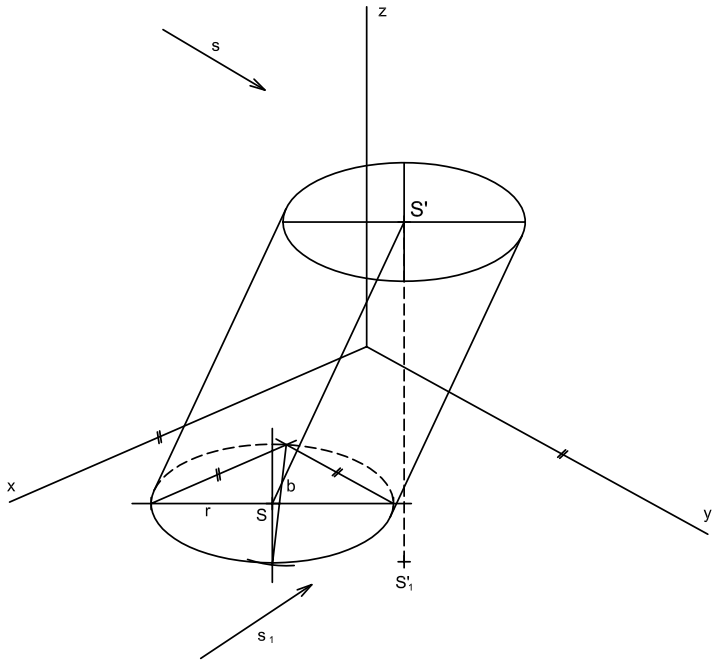


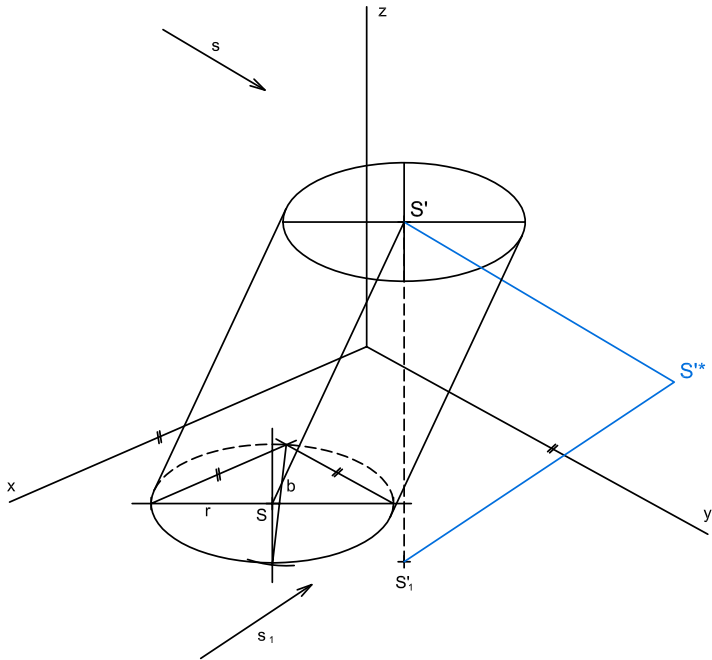


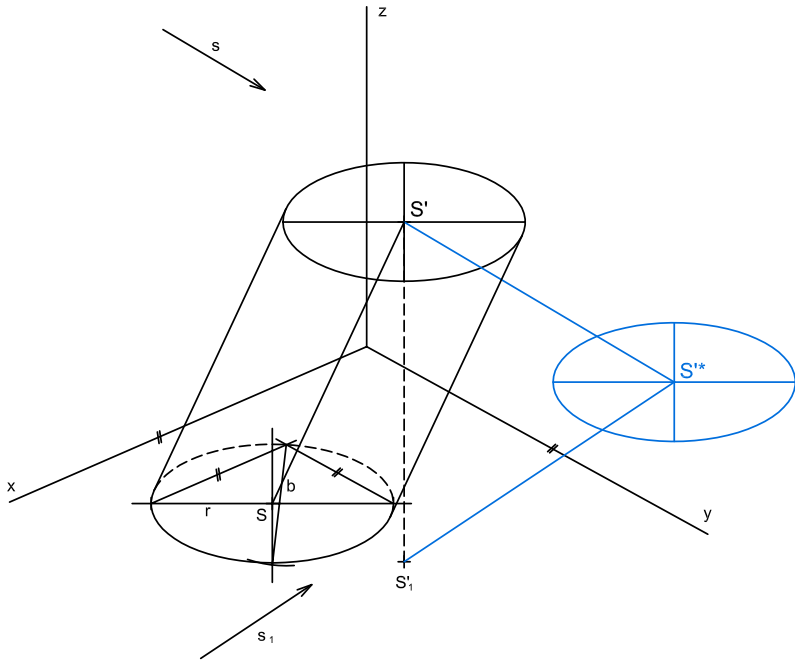


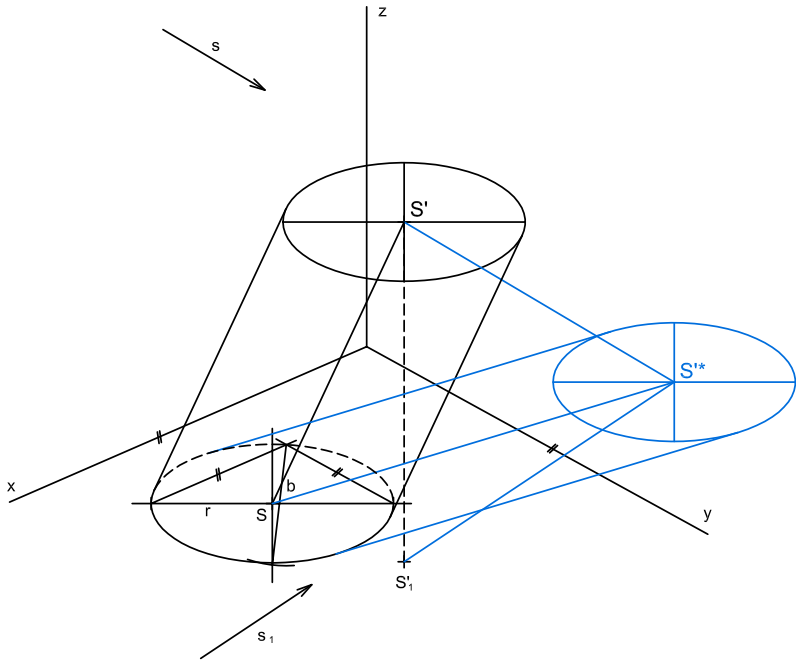


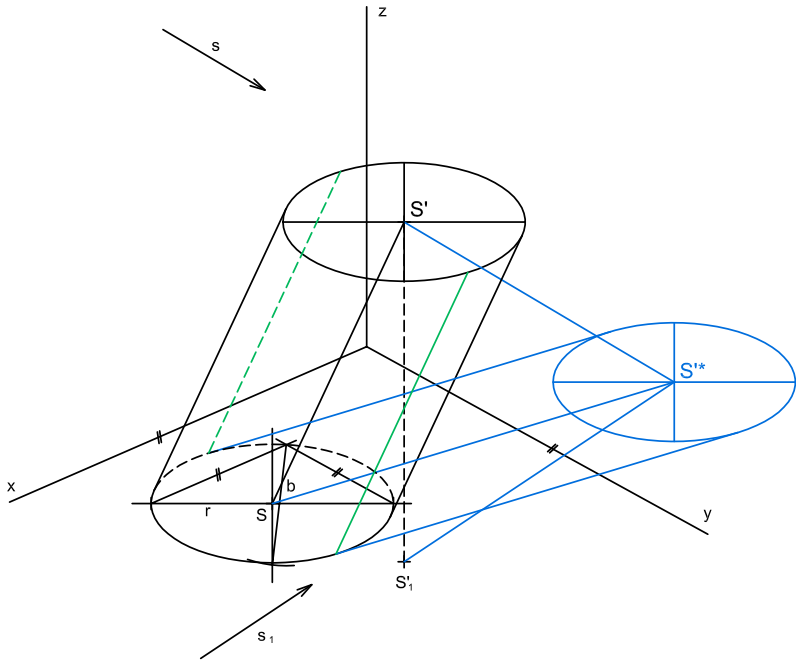


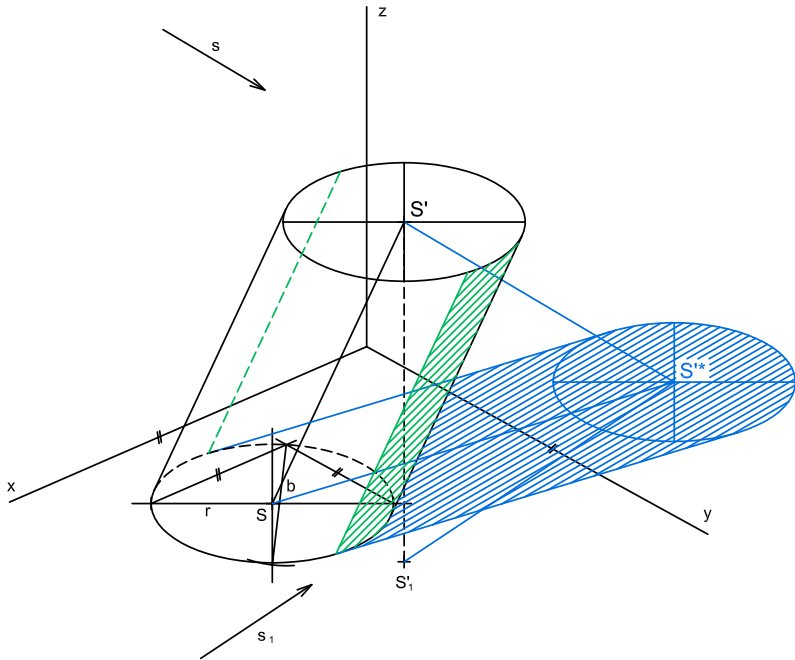












Příklad (Osvětlení hranolu)

Osvětlete čtyřboký hranol $ABCD A' B' C' D'$ s podstavou $ABCD$ v půdorysně směrem s . Bokorysna je neprůhledná.

Řešení

- 1 Sestrojíme vržený stín horní podstavy $A' B' C' D'$ do půdorysny a mez vrženého stínu hranolu v půdorysně.
- 2 Sestrojíme vržené stíny bodů B^* , C^* , D^* v bokorysně.
- 3 Vyznačíme vlastní a vržený stín tělesa.

