

Mongeova projekce - průmět kružnice

KG - L

MENDELU

Zobrazení kružnice v Mongeově projekci

Věta

Pravoúhlým průmětem kružnice $k = (S, r)$, jejíž rovina svírá s průmětnou ostrý úhel φ , je elipsa, pro kterou platí:

- *její střed je průmět středu kružnice,*
- *její hlavní osa leží na hlavní přímce roviny kružnice,*
- *velikost hlavní poloosy je r ,*
- *velikost vedlejší poloosy je $r \cdot \cos \varphi$.*

Zobrazení kružnice v Mongeově projekci

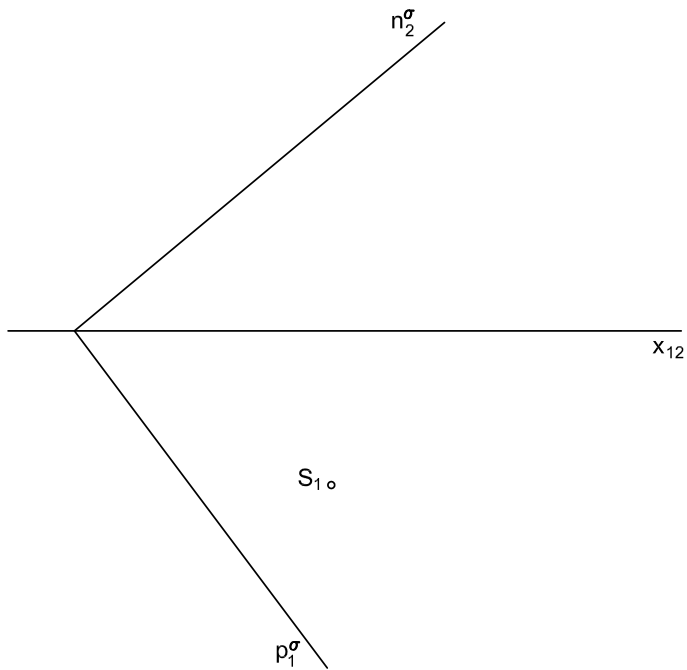
Věta

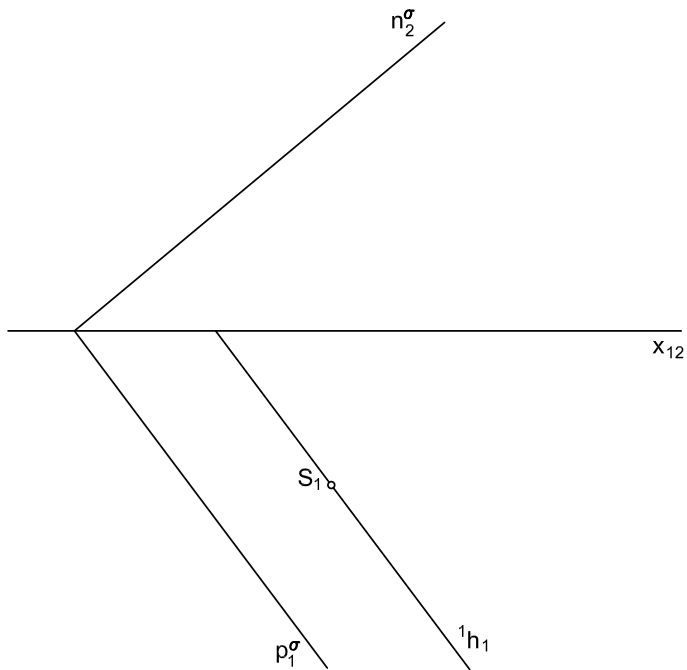
Pravoúhlým průmětem kružnice $k = (S, r)$, jejíž rovina svírá s průmětnou ostrý úhel φ , je elipsa, pro kterou platí:

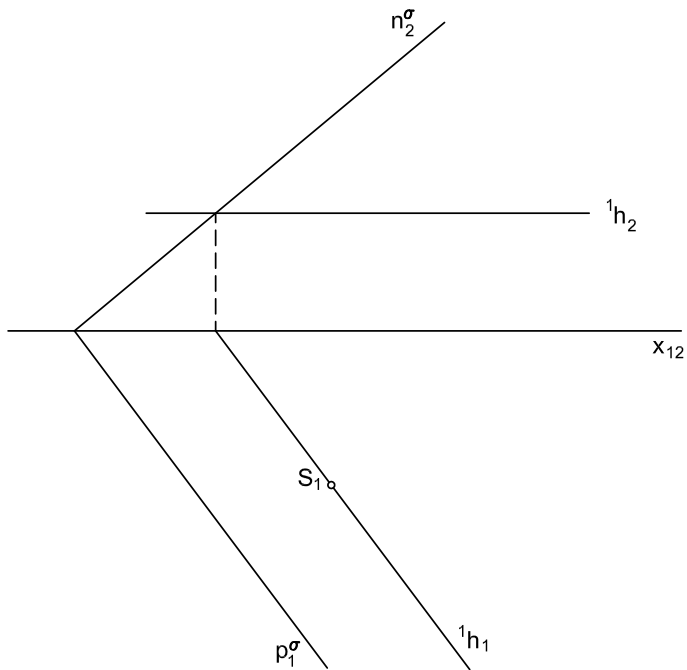
- *její střed je průmět středu kružnice,*
- *její hlavní osa leží na hlavní přímce roviny kružnice,*
- *velikost hlavní poloosy je r ,*
- *velikost vedlejší poloosy je $r \cdot \cos \varphi$.*

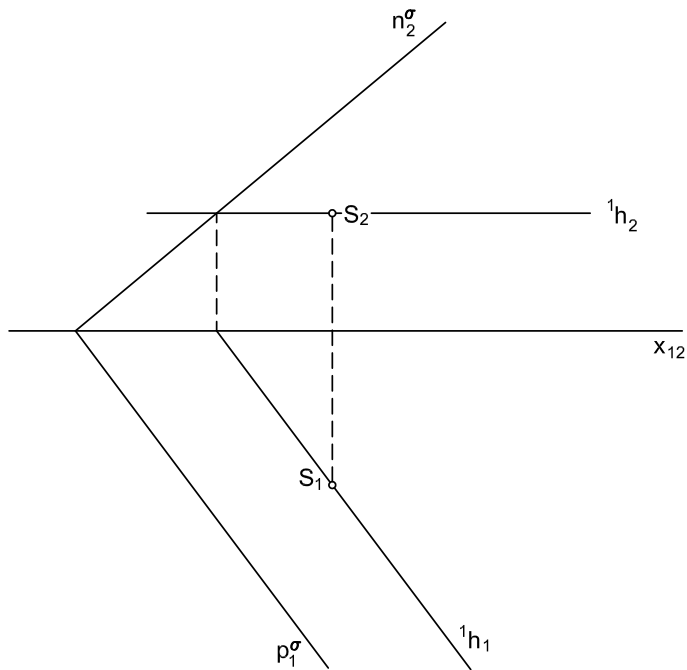
Příklad

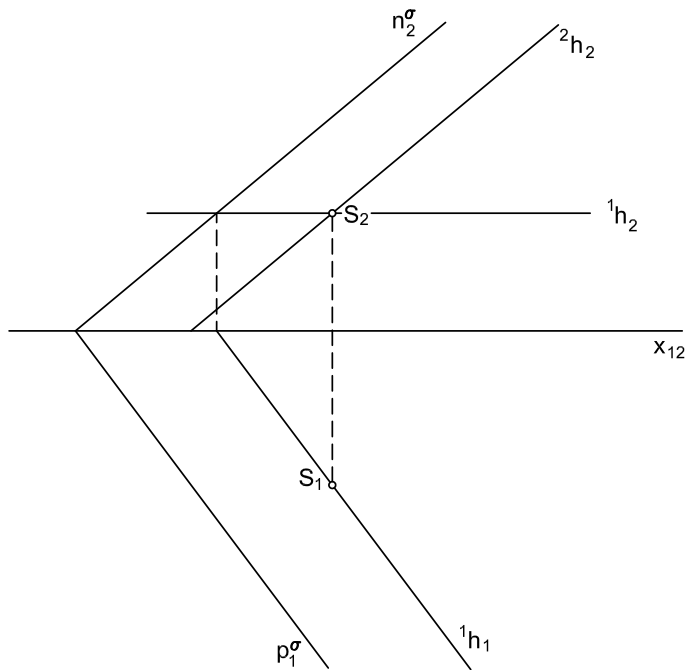
Sestrojte průmět kružnice se středem $S[-15; 45; ?]$ a poloměrem $r = 40$ v rovině $\sigma = (60, 80, 50)$.

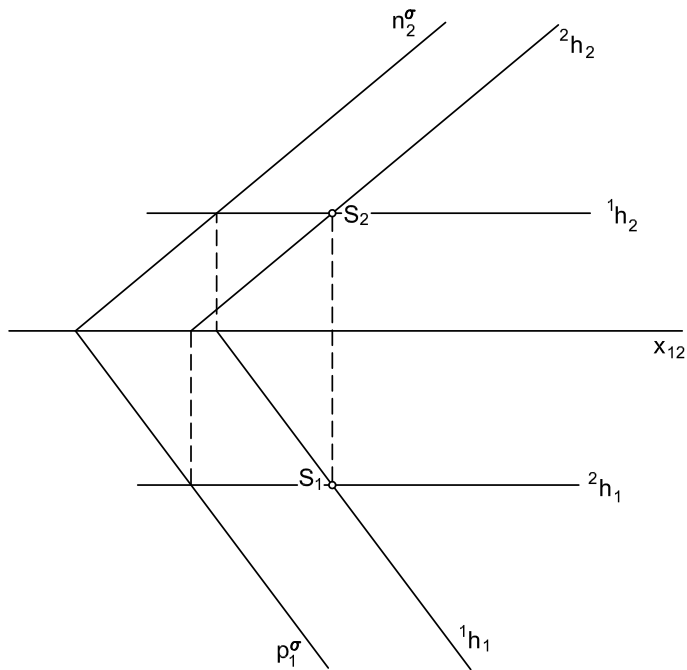


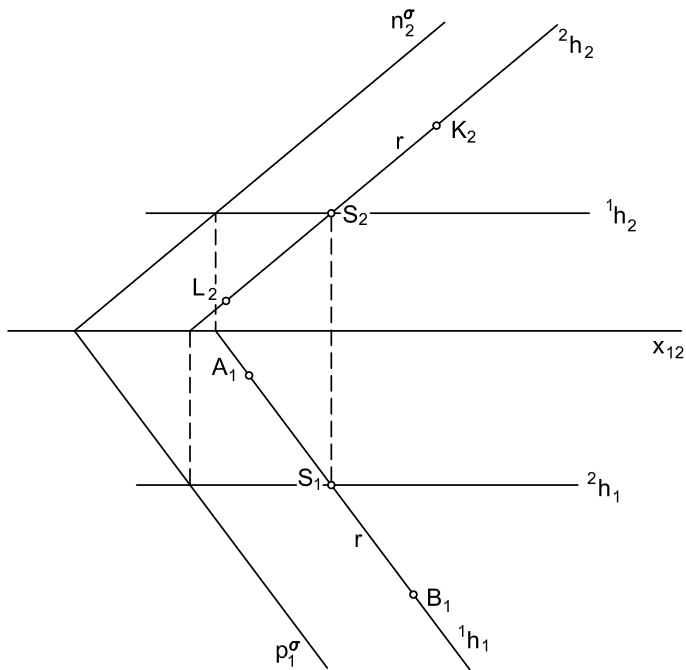


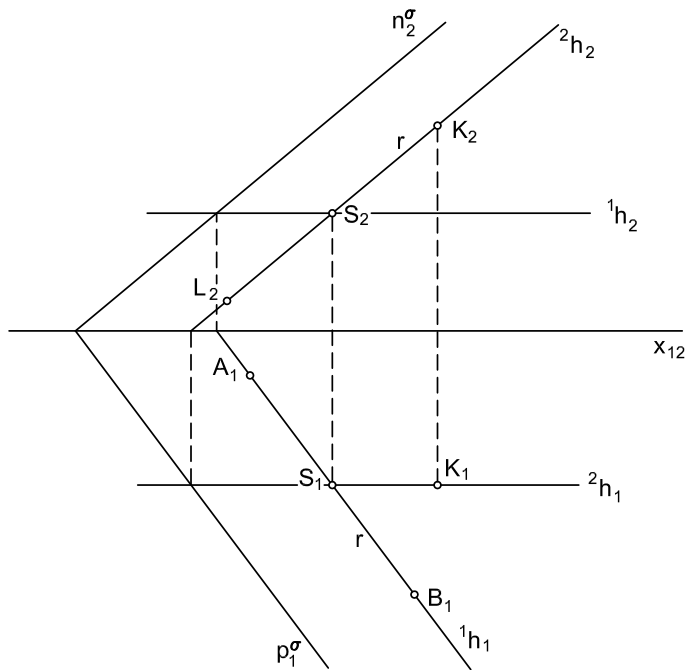


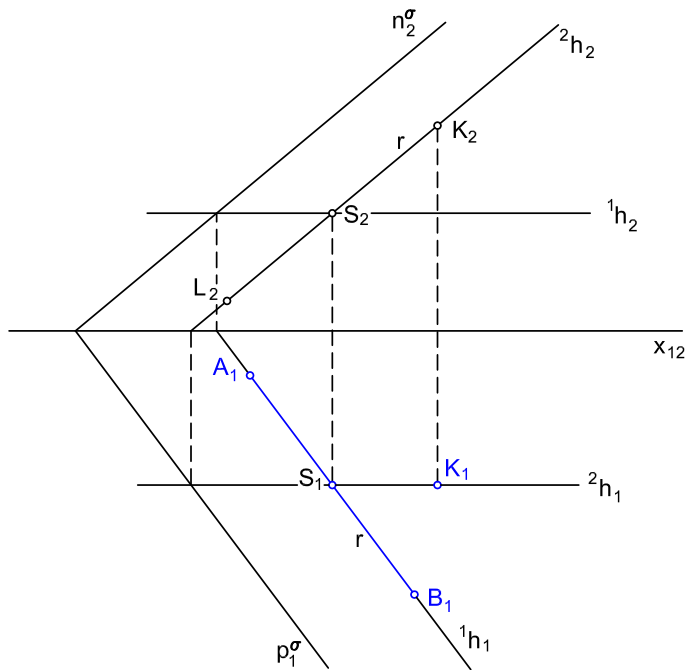


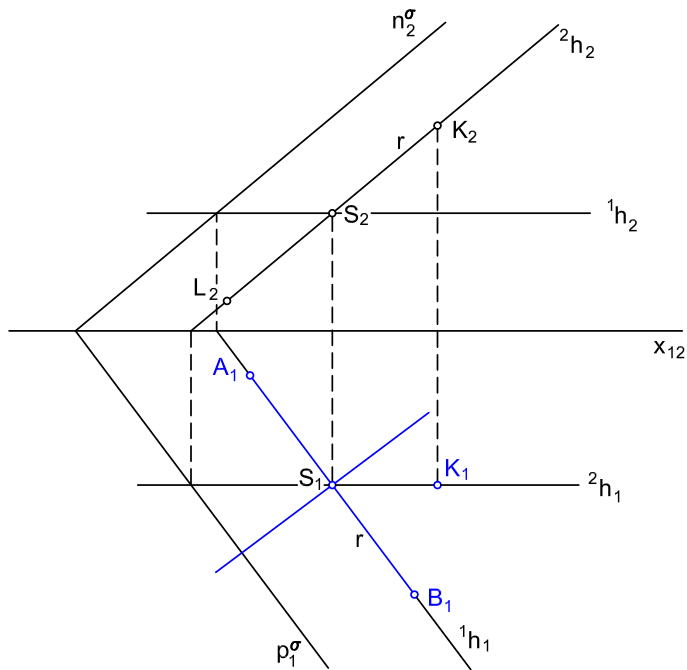


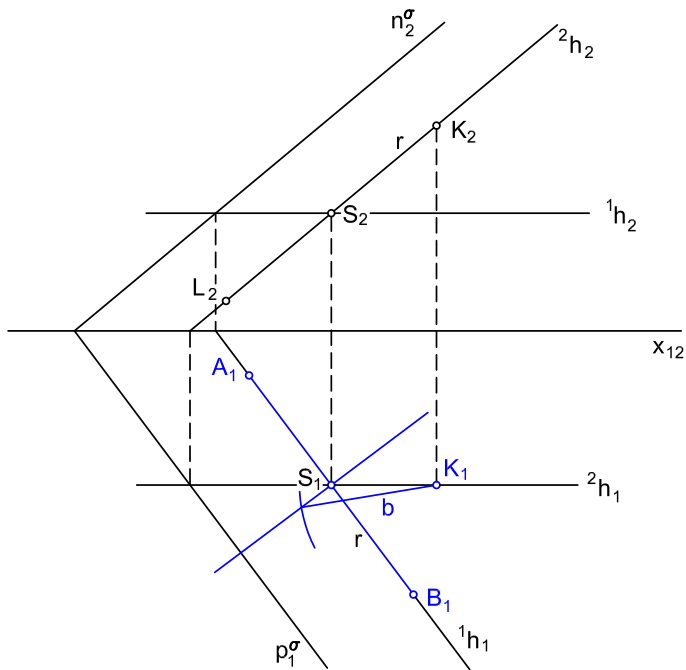


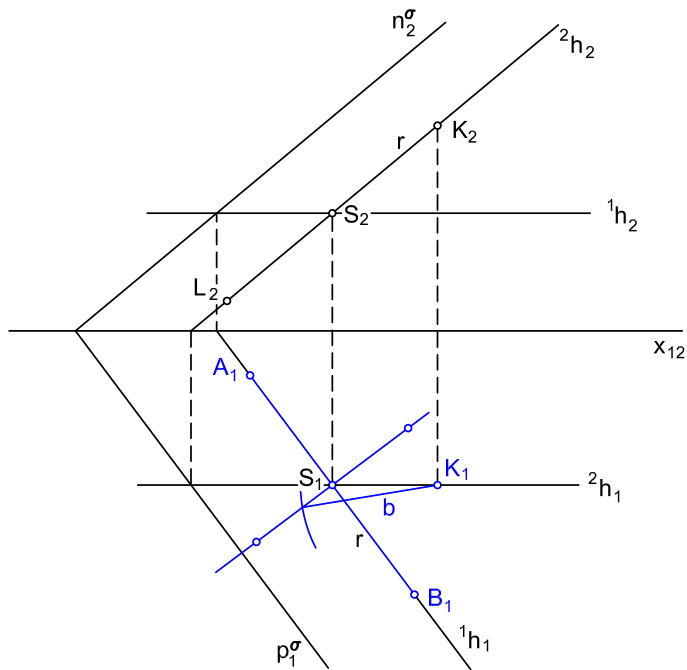


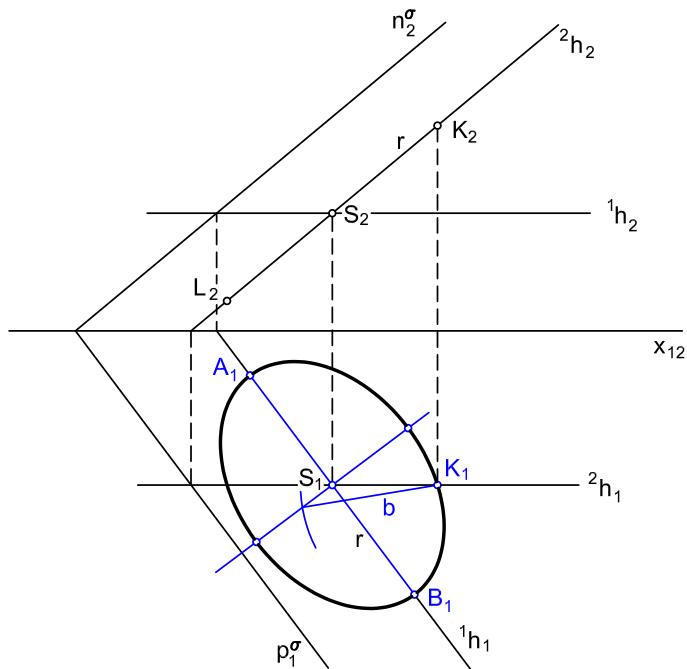


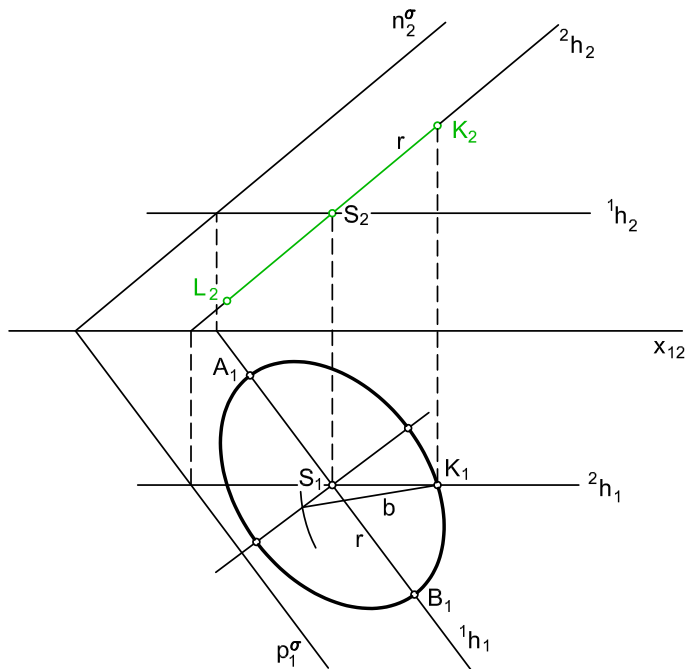


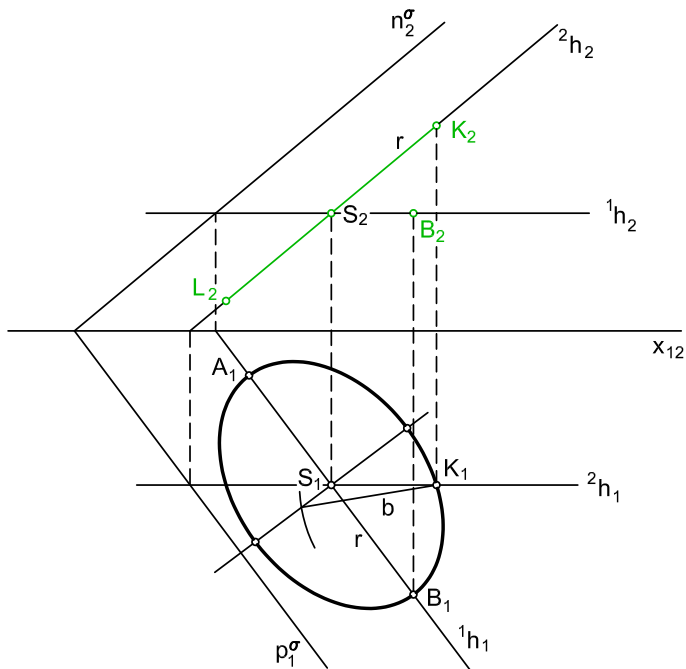


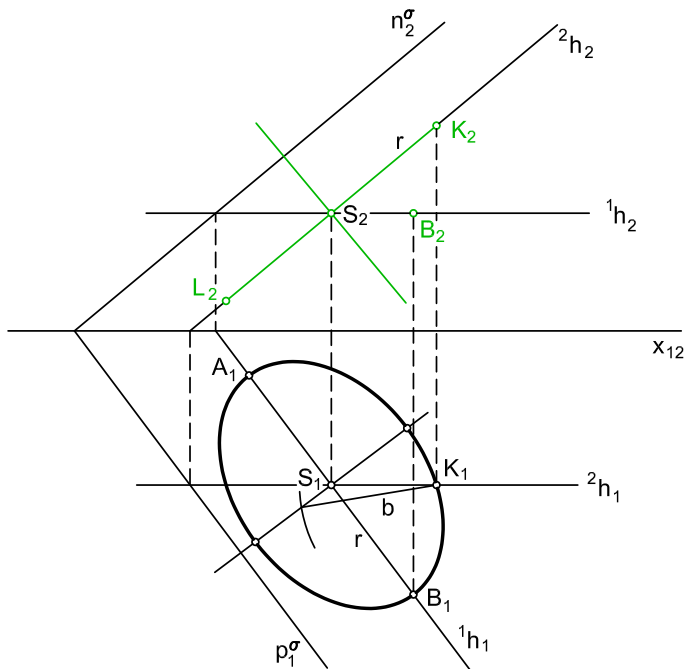


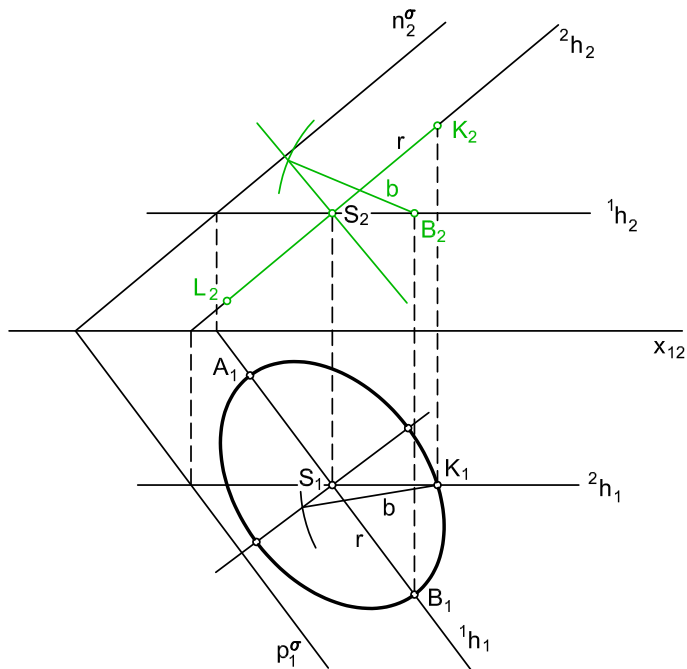


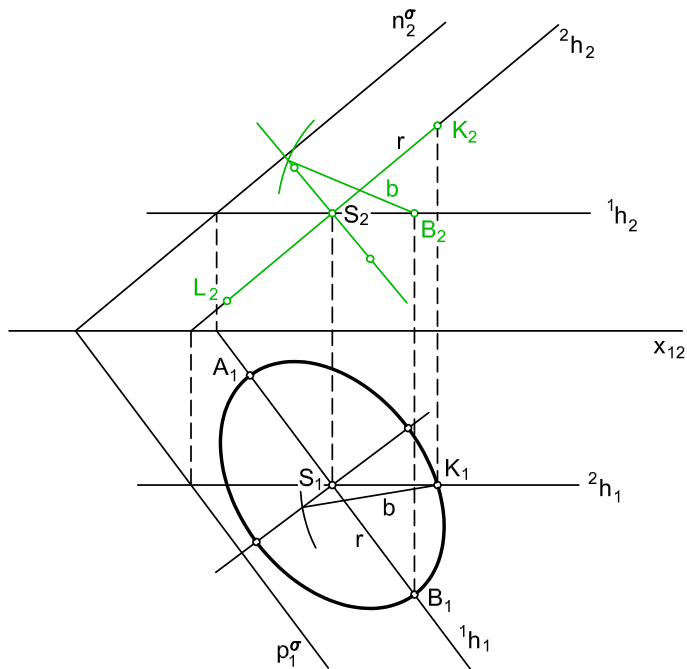


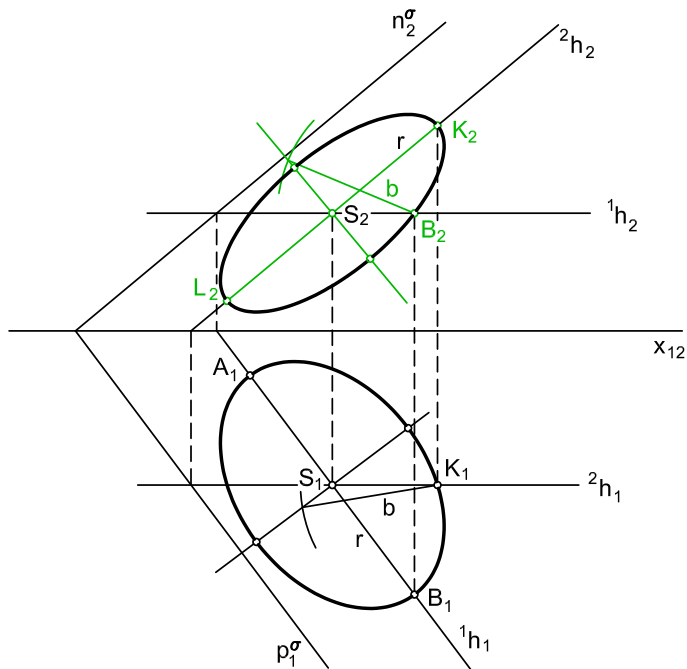


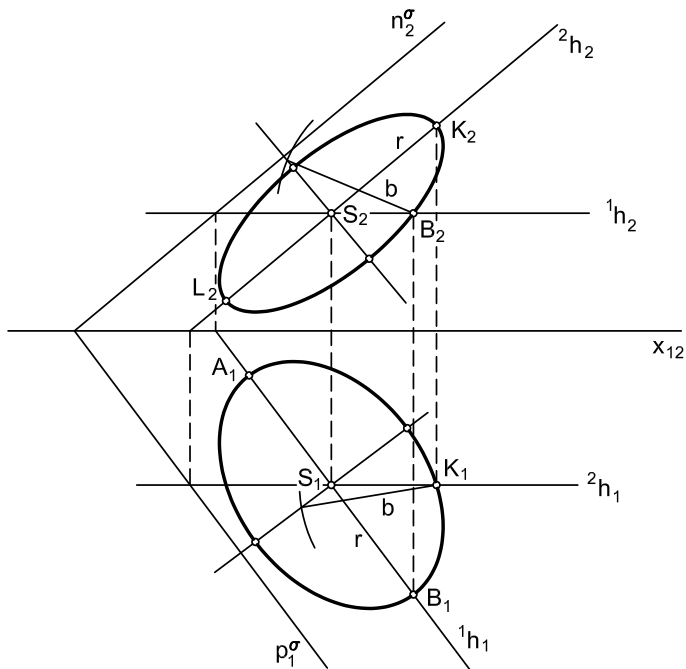




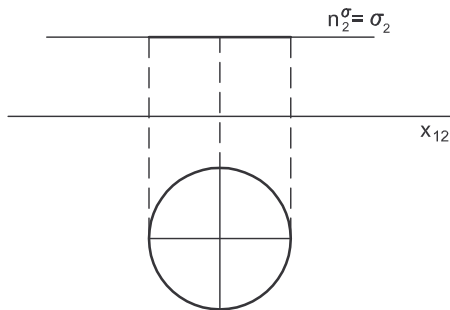
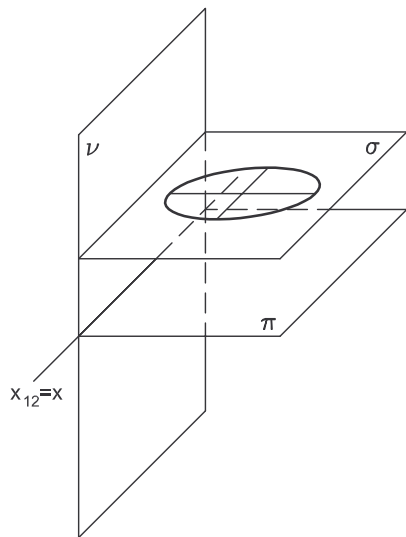








Kružnice v rovině rovnoběžné s průmětnou



Kružnice v rovině kolmé k průmětně

