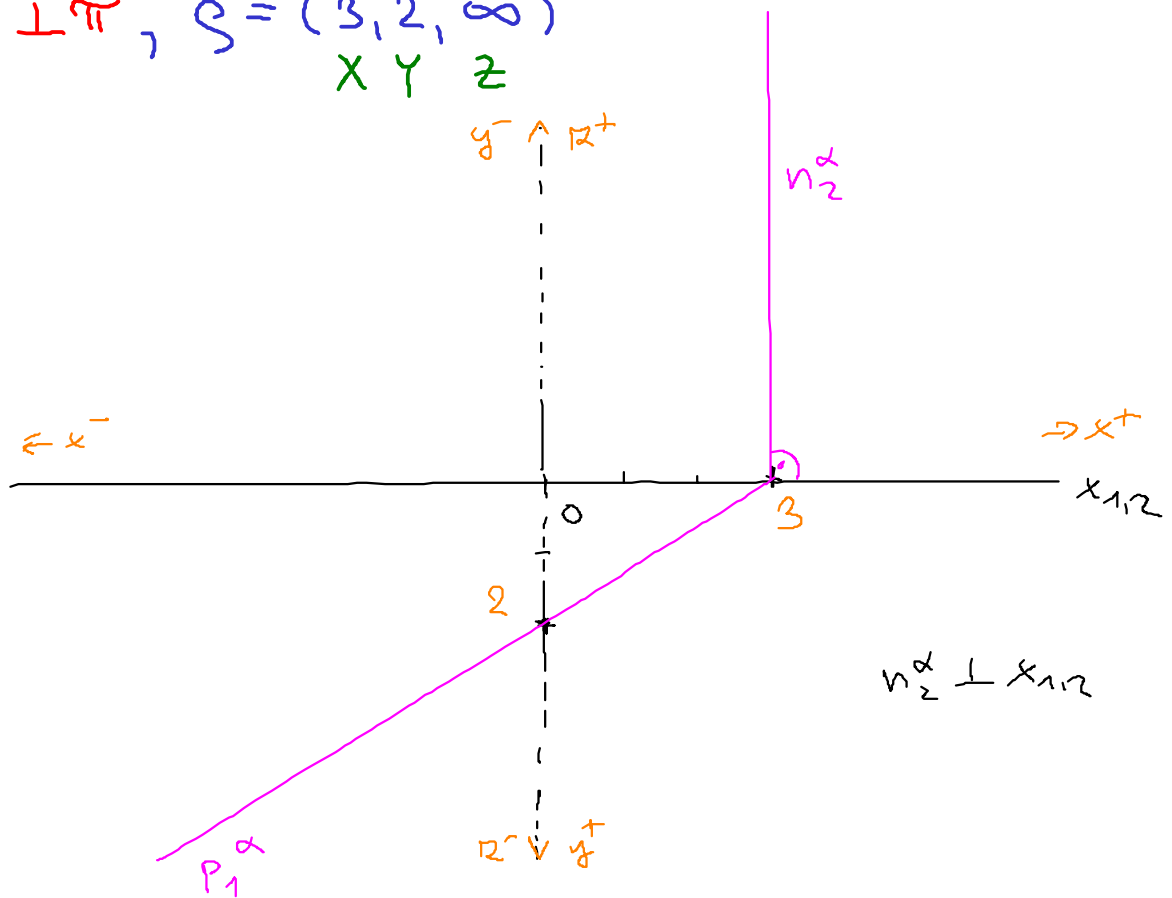
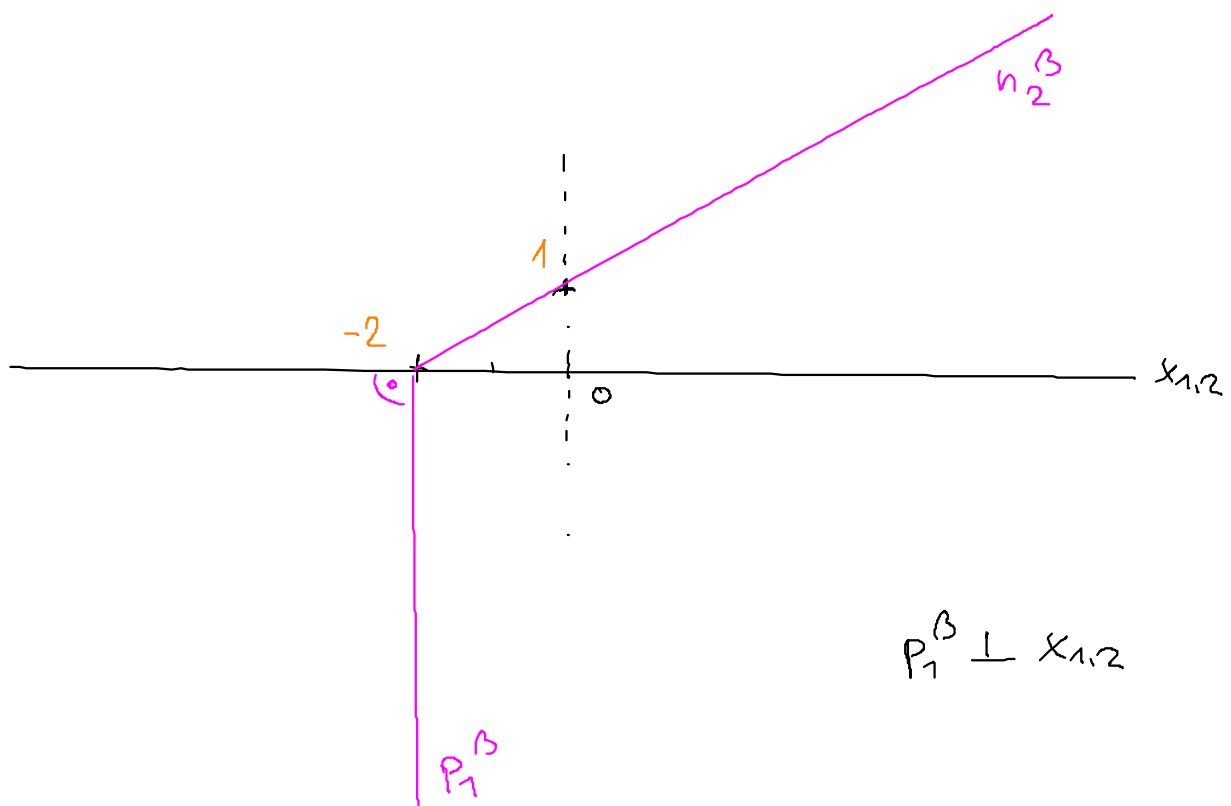


SPECIÁLNÍ POLOHY ROVINY

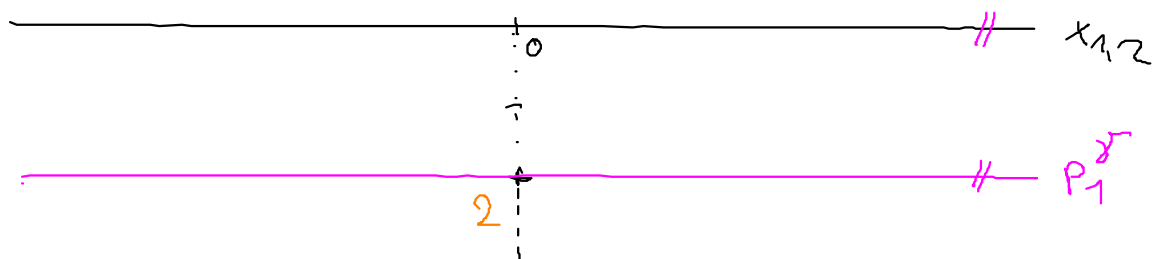
A) $\alpha \perp \pi$, $\zeta = (3, 2, \infty)$
 $x \ y \ z$



B) $\beta \perp \nu$, $\beta = (-2, \infty, 1)$

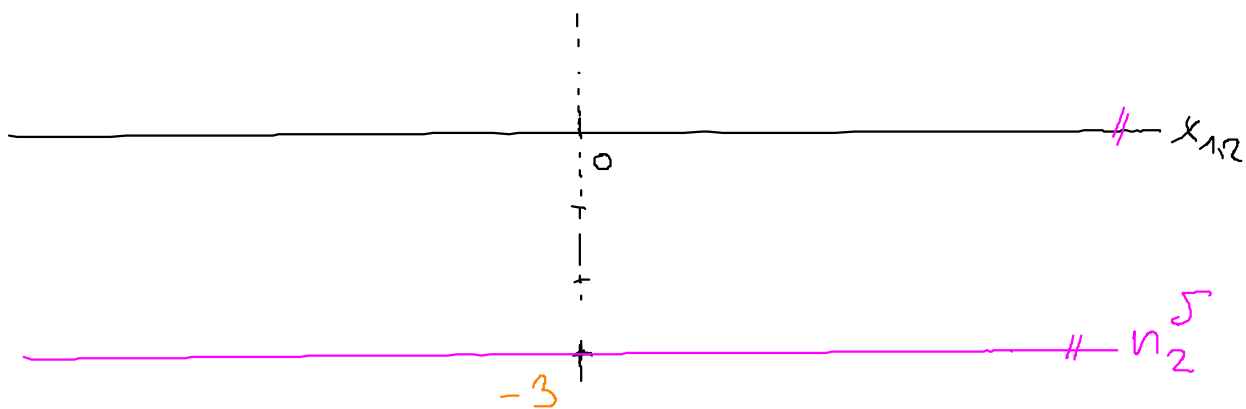


$$C) \gamma \perp \pi, \gamma \parallel \nu, \rho(\infty, 2, \infty)$$



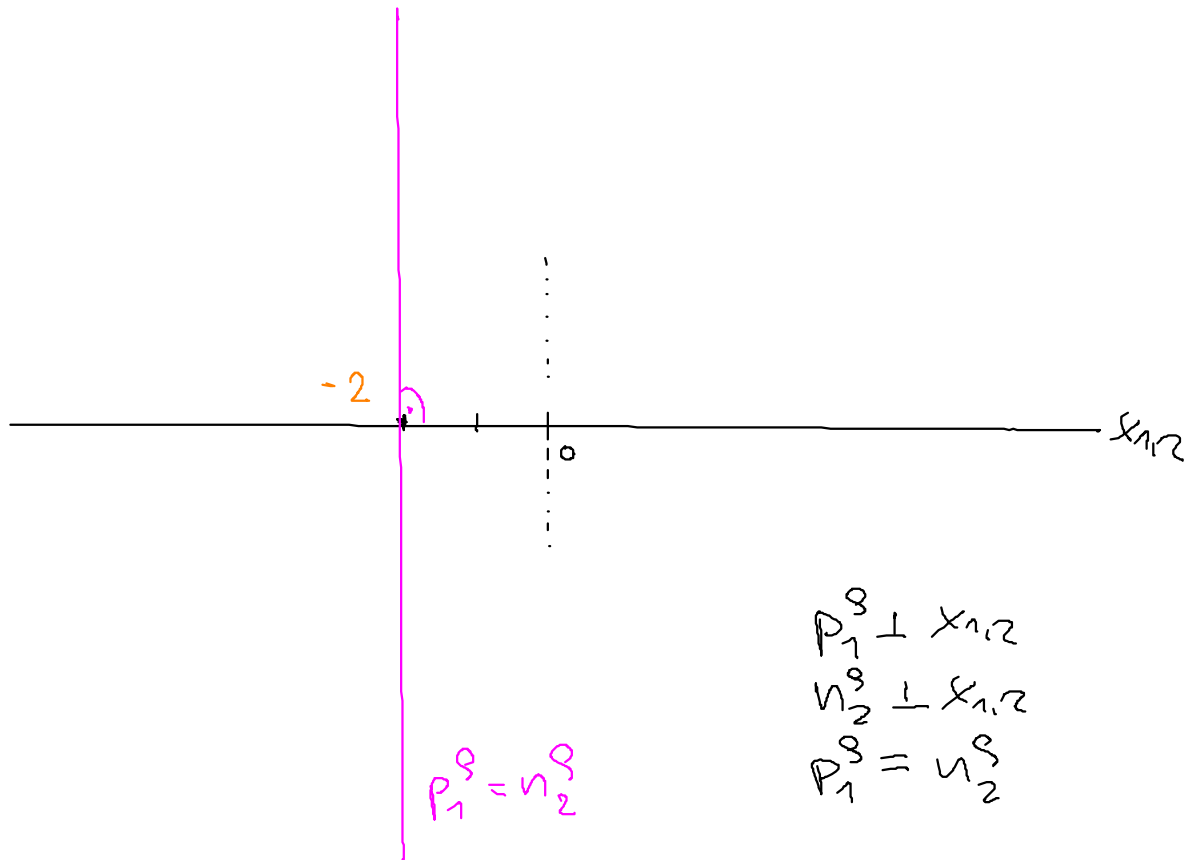
$P_1^\gamma \parallel x_{1,2}$
 n_∞^γ NEZOBRAZI' SE

$$D) \delta \perp \nu, \delta \parallel \pi, \delta = (\infty, \infty, -3)$$



$n_2^\delta \parallel x_{1,2}$
 P_∞^δ NEZOBRAZI' SE

$$E) \mathcal{S} \perp \pi, \mathcal{S} \perp \nu, \mathcal{S} \perp x_{1,2}, \mathcal{S} = (-2, \infty, \infty)$$



$$F) \mathcal{S} \parallel x_{1,2}, \mathcal{S} = (\infty, 2, -4)$$

