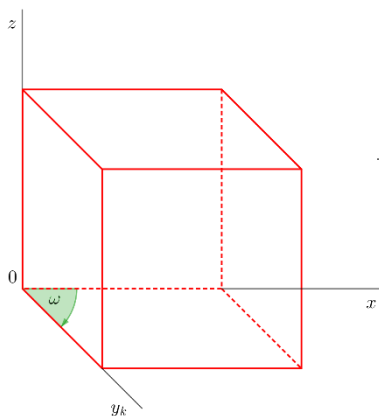
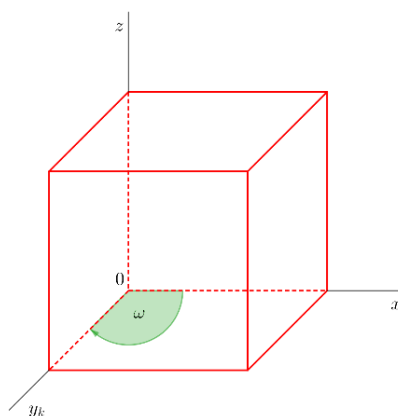


# KOSOÚHLÉ PROMÍTÁNÍ

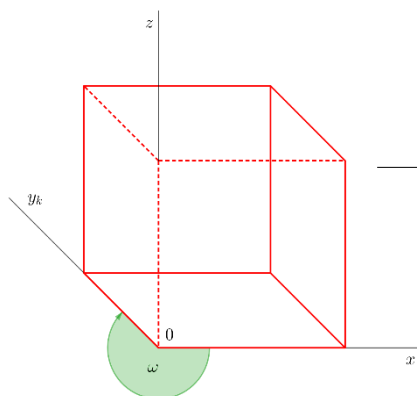
- 
- 
- 
- 



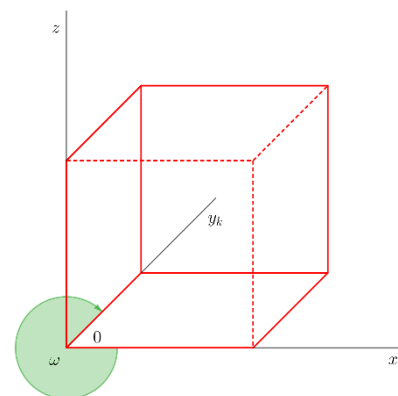
$< \omega <$



$< \omega <$



$< \omega <$



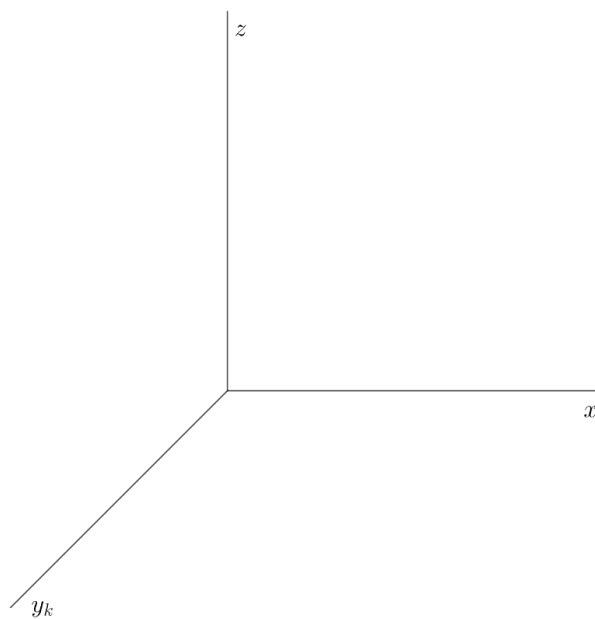
$< \omega <$

Zobrazení bodu

$A_1$  —

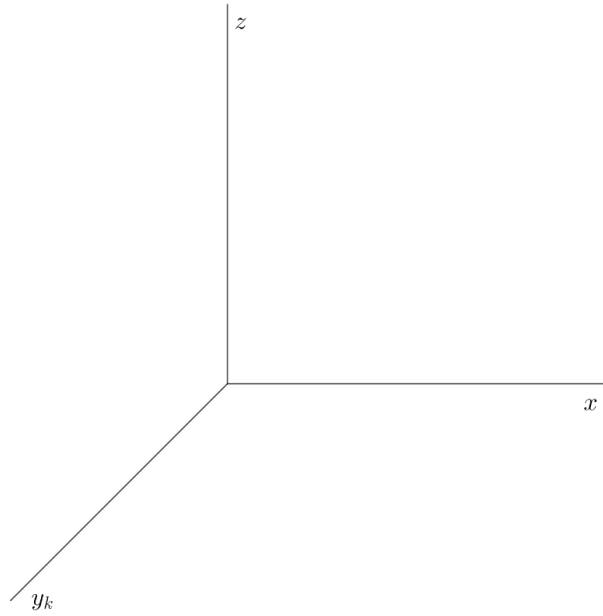
$A_{1k}$  —

$A_k$  —

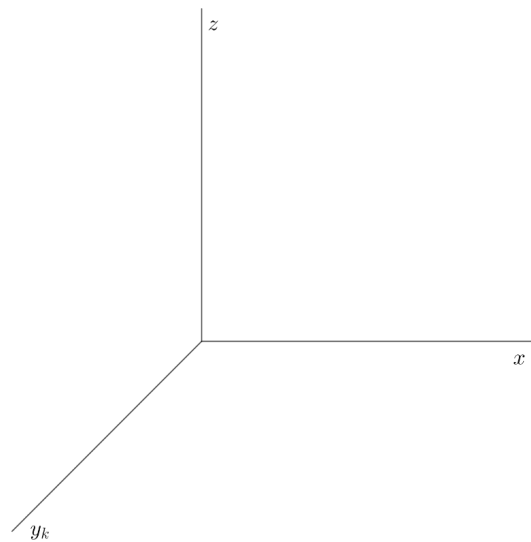
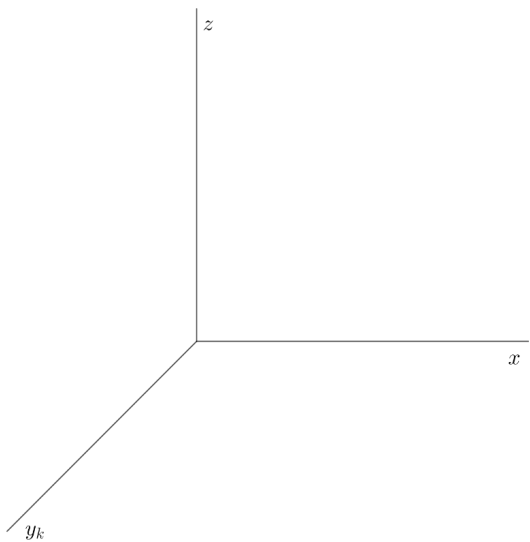
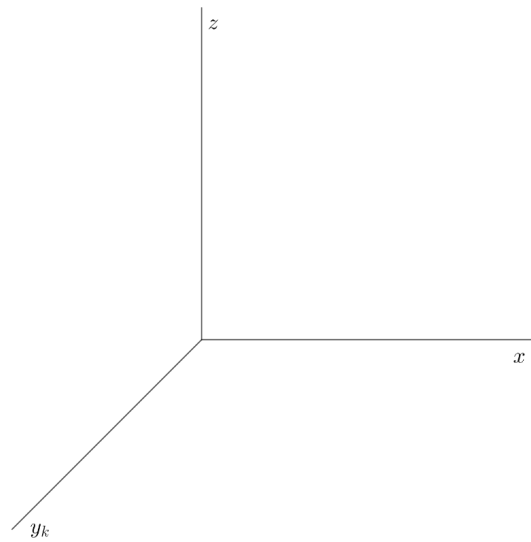
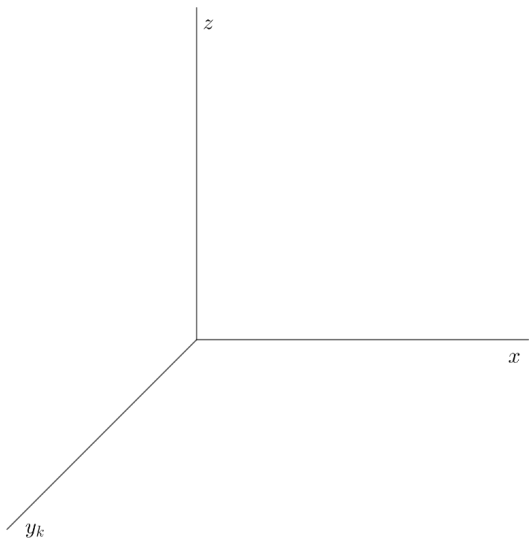


### Zobrazení přímky

- $a_1$             —
- $a_k$             —
  
- $N_{1k}$            —
- $N = N_k$         —
- $M_{1k}$            —
- $M = M_k$         —
- $P = P_{1k} = P_{1k}$  —

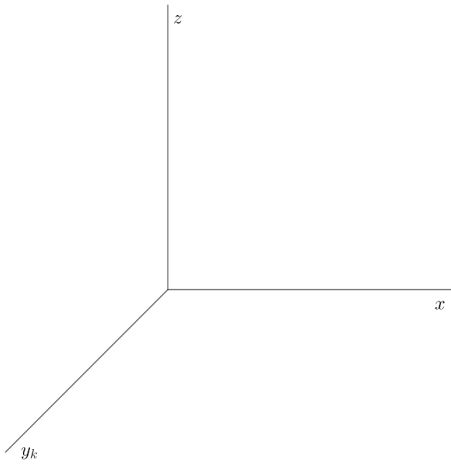


### Zobrazení roviny

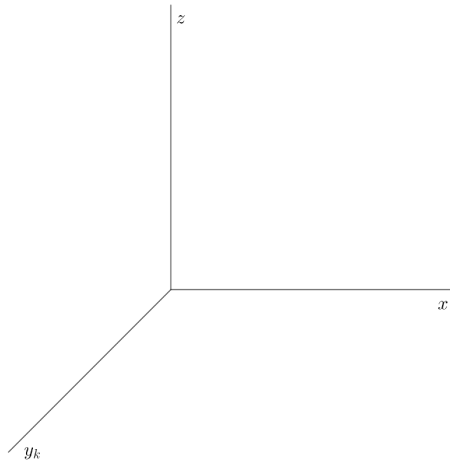


Zobrazení roviny – speciální polohy

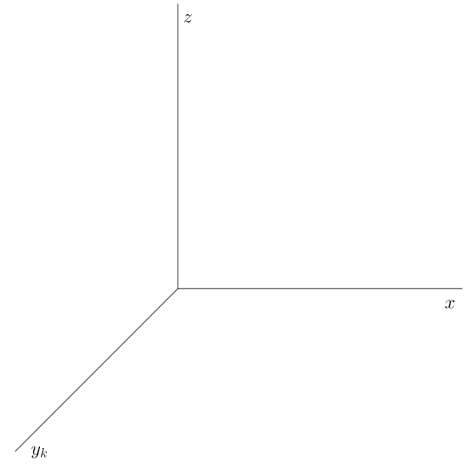
$\alpha \parallel \pi$



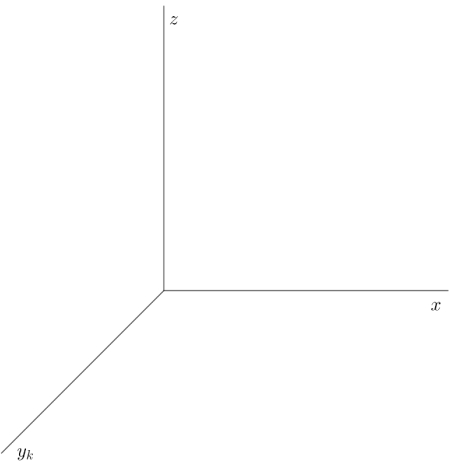
$\alpha \parallel \nu$



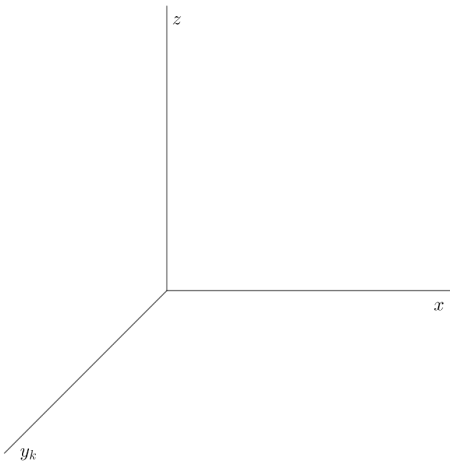
$\alpha \parallel \mu$



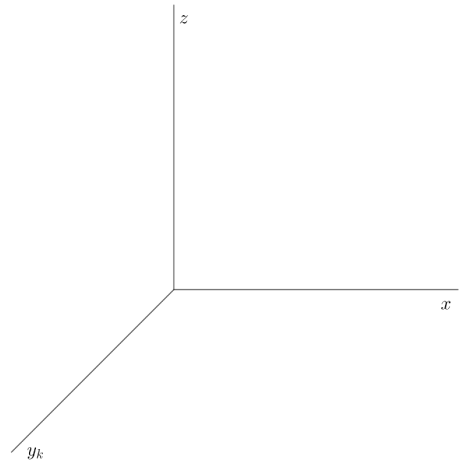
$\alpha \perp \pi$



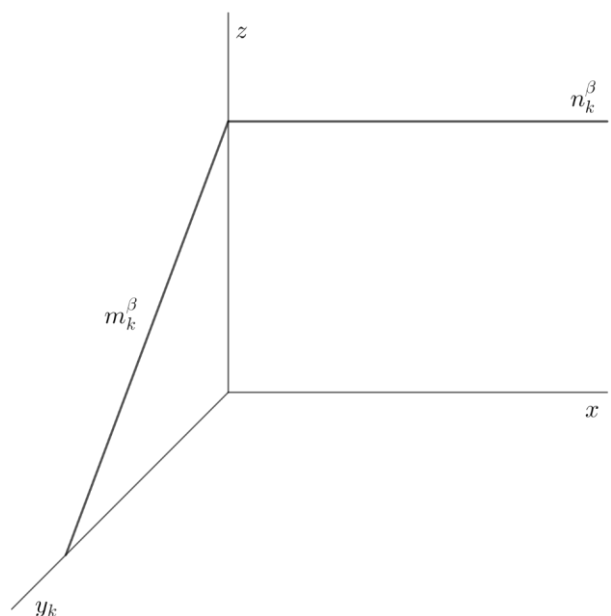
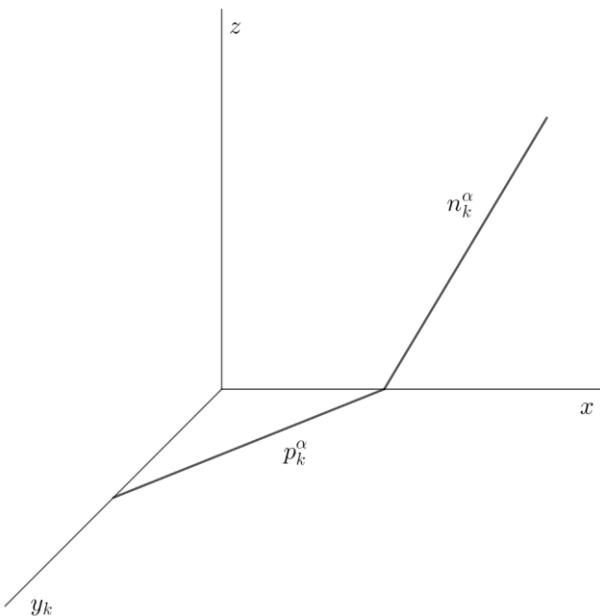
$\alpha \perp \nu$



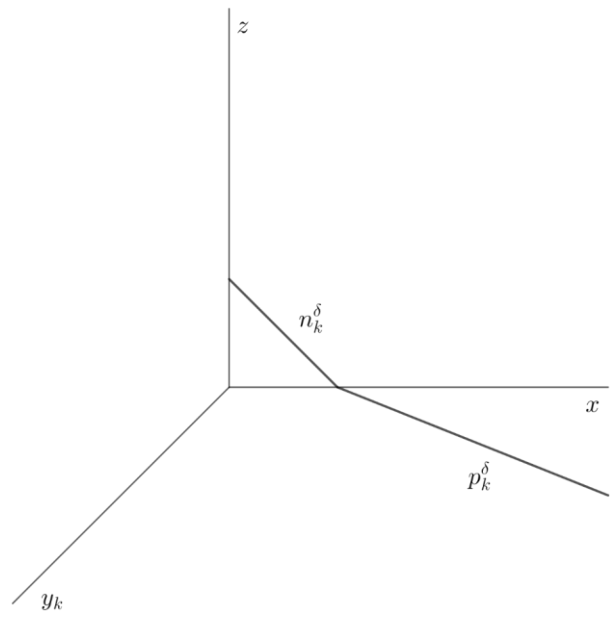
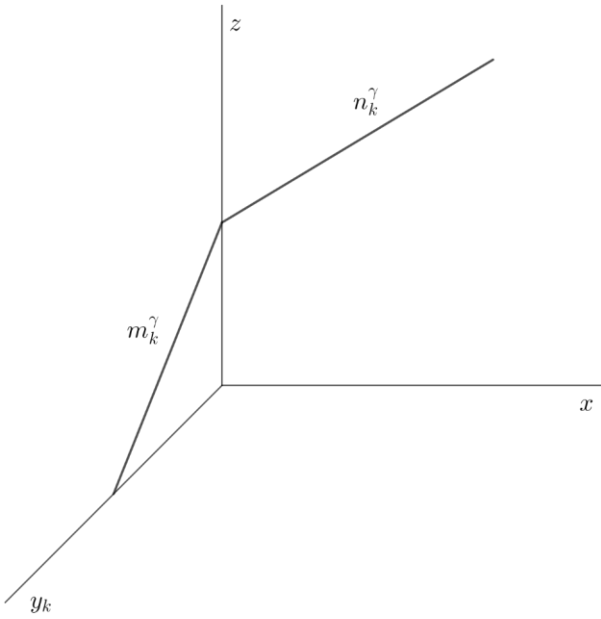
$\alpha \perp \mu$



Doplňte chybějící stopu roviny



Doplňte chybějící stopu roviny



Sestrojte průsečnici rovin

